

Veuillez lire attentivement ces instructions afin d'optimiser les performances et la durée de vie de votre mitigeur de lavabo encastré.

La garantie est valide uniquement si le produit a été installé conformément aux présentes instructions et par un artisan plombier.

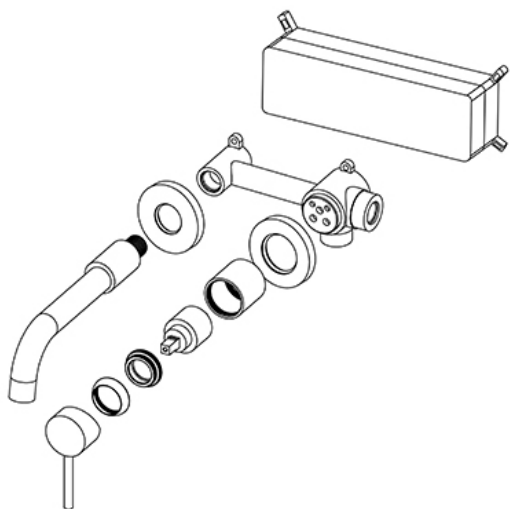
Préparation

Préparez les outils adéquats et assurez-vous que toutes les pièces nécessaires au montage du robinet sont incluses.

Avant de procéder à l'installation de votre mitigeur, coupez l'alimentation en eau après avoir vérifié que l'arrivée d'eau chaude est à gauche et celle de l'eau froide, à droite. Il est recommandé de purger le réseau d'eau afin d'enlever toute impureté. Vous éviterez ainsi d'abîmer la robinetterie. En cas de doute, n'hésitez pas à faire appel à un professionnel.

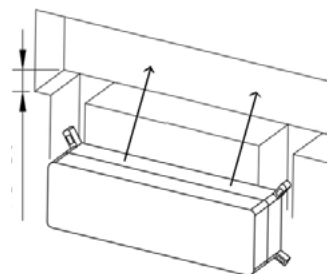


Attention : Le style du robinet peut varier

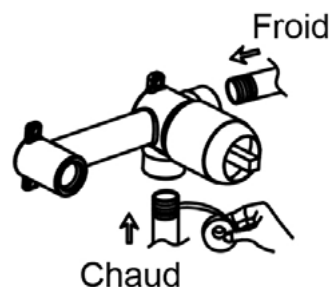


Contenu de votre produit :

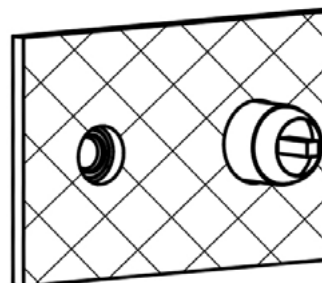
- Boîtier d'encastrement
- Ruban téflon
- Vis
- Bec
- Poignée
- Rosaces



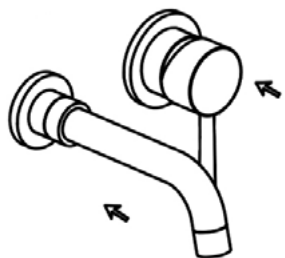
Placez le boîtier d'encastrement dans le mur. Vérifiez son horizontalité puis marquez au crayon les repères des trous de fixation. Percez les trous marqués puis insérez les chevilles. Positionnez le boîtier d'encastrement dans le mur en faisant correspondre les fixations sur les chevilles puis vissez le boîtier à l'aide du tournevis. Si besoin, découpez au cutter l'excédent de plastique du boîtier de façon à ce qu'il affleure la surface de votre mur. Appliquez un joint silicone autour du boîtier d'encastrement.



Enroulez le ruban téflon autour et dans le même sens que le filetage de vos tuyaux d'alimentation en eau, puis connectez le tuyau d'eau chaude et celui d'eau froide au boîtier d'encastrement.



Recouvrez la surface du corps d'encastrement avec le revêtement de votre choix en gardant bien visible le tuyau fileté et la cartouche pour l'installation du bec et de la poignée.

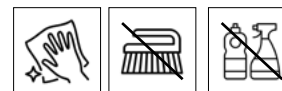


Faites glisser les rosaces sur les boutons de votre corps encastré jusqu'à ce qu'elles soient en contact avec le mur. Installez la poignée sur la cartouche puis le bec sur le tuyau fileté. Utilisez la clé Allen pour serrer les vis de chaque composant. Ouvrez l'arrivée d'eau pour vérifier qu'il n'y a pas de fuites.

Entretien

Il est recommandé d'utiliser un chiffon doux et de l'eau tiède pour nettoyer le mitigeur de lavabo encastré. Une fois le nettoyage effectué, rincez abondamment et utilisez un chiffon doux et sec pour polir la surface.

Il est important de noter que l'utilisation de produits d'entretien agressifs ou abrasifs est strictement déconseillée. En outre, l'usage d'agents abrasifs invalidera la garantie. Il est donc essentiel de prendre soin de nettoyer le mitigeur avec des méthodes douces et adaptées.



NE PAS utiliser de produits de nettoyage abrasif ou agressif.