

Veillez lire attentivement ces instructions afin d'optimiser les performances et la durée de vie de votre mélangeur bain-douche 4 trous.

La garantie est valide uniquement si le produit a été installé conformément aux présentes instructions et par un artisan plombier.

Préparation

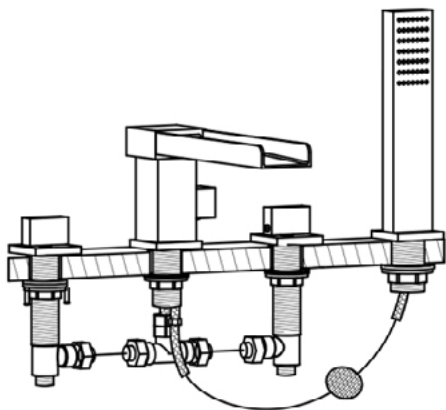
Préparez les outils adéquats et assurez-vous que toutes les pièces nécessaires au montage du robinet sont incluses.

Avant de procéder à l'installation de votre mélangeur bain-douche, coupez l'alimentation en eau après avoir vérifié que l'arrivée d'eau chaude est à gauche et celle de l'eau froide, à droite. Il est recommandé de purger le réseau d'eau afin d'enlever toute impureté. Vous éviterez ainsi d'abîmer la robinetterie.

En cas de doute, n'hésitez pas à faire appel à un professionnel.

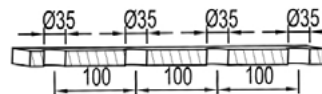


Attention : Le style du robinet peut varier

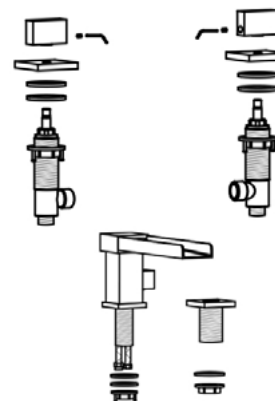


Contenu de votre produit :

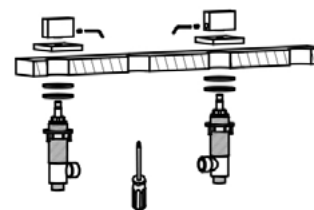
- Corps de robinet
- Poignées
- Douchette
- Flexibles
- Raccords
- Contrepoids
- Rondelles en caoutchouc
- Rondelles métalliques



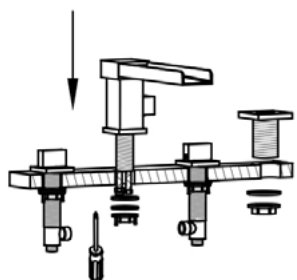
Percez 4 trous de Ø35mm sur la baignoire à l'aide de la scie cloche en respectant un écart de 100 mm entre les trous.



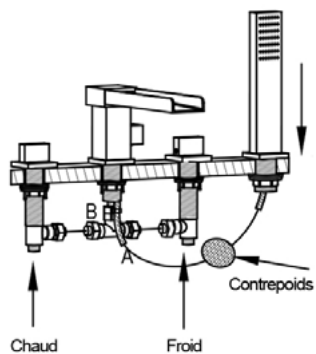
Retirez les rondelles en caoutchouc et les rondelles métalliques des différents éléments du robinet de baignoire (poignées, bec et tige filetée de la douchette).



Positionnez les rosaces et les poignées sur les trous percés. Placez les rondelles en caoutchouc et les rondelles métalliques sur les tiges filetées du corps de vos poignées. Insérez les corps des poignées sous la plage de votre baignoire. Serrez l'écrou à la main, puis à l'aide d'une clé à molette, sans trop forcer. Positionnez correctement les poignées et serrez-les à l'aide de la clé Allen.



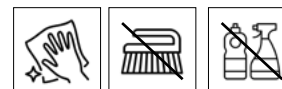
Insérez la tige filetée du bec et la tige filetée de la douchette dans les trous restants. Placez les rondelles en caoutchouc puis les rondelles métalliques sur les tiges filetées en les faisant glisser jusqu'à ce qu'elles soient en contact avec le dessous du support du robinet. Ensuite, serrez l'écrou à la main puis serrez à l'aide d'une clé à molette sans trop forcer.



Connectez les tuyaux d'alimentation d'eau chaude et d'eau froide sur les poignées. Puis raccordez les poignées au bec du robinet. Enfin placez le contrepoids sur le flexible de la douchette puis connectez les extrémités du flexible à la douchette et au bec du robinet.

Entretien

Il est recommandé d'utiliser un chiffon doux et de l'eau tiède pour nettoyer le mélangeur bain-douche. Une fois le nettoyage effectué, rincez abondamment et utilisez un chiffon doux et sec pour polir la surface. Il est important de noter que l'utilisation de produits d'entretien agressifs ou abrasifs est strictement déconseillée. En outre, l'usage d'agents abrasifs invalidera la garantie. Il est donc essentiel de prendre soin de nettoyer le mélangeur avec des méthodes douces et adaptées.



NE PAS utiliser de produits de nettoyage abrasif ou agressif.