

Veuillez lire attentivement ces instructions afin d'optimiser les performances et la durée de vie de votre composition de douche thermostatique.

La garantie est valide uniquement si le produit a été installé conformément aux présentes instructions et par un artisan plombier.

Préparation

Préparez les outils adéquats et assurez-vous que toutes les pièces nécessaires au montage de la composition de douche sont incluses.

Avant de procéder à l'installation de votre composition de douche, coupez l'alimentation d'eau après avoir vérifié que l'arrivée d'eau chaude est à gauche et celle de l'eau froide, à droite. Il est recommandé de purger le réseau d'eau afin d'enlever toute impureté. Vous éviterez ainsi d'abîmer la robinetterie.

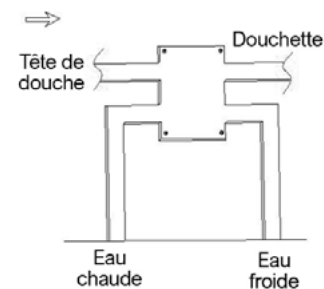
En cas de doute, n'hésitez pas à faire appel à un professionnel.



Attention : Le style peut varier

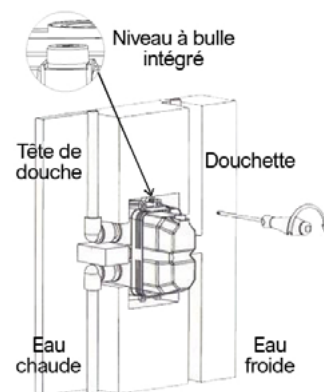
Contenu de votre produit :

- Boîtier d'encastrement
- Vis
- Ruban téflon
- Plaque décorative
- Poignées
- Clé Allen
- Rosaces
- Bras de douche
- Joints
- Tête de douche
- Support douchette
- Clé Allen
- Flexible
- Douchette

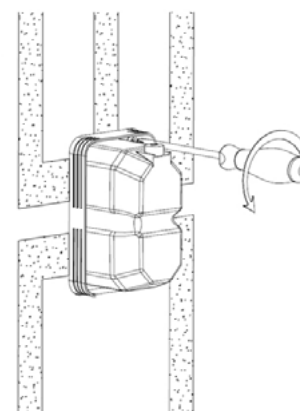


Découpez dans le mur l'emplacement du boîtier d'encastrement, selon ses dimensions. Prévoyez les saignées autour de votre corps encastré vers vos platines * (non fournies) de sortie (tête de douche et douchette) afin de pouvoir installer vos tuyaux d'eau, type PER, cuivre... (non fournis). Placez le corps d'encastrement sur le mur, assurez-vous qu'il est bien droit et marquez avec un crayon l'emplacement des 4 fixations. Percez ensuite les 4 trous puis insérez les chevilles.

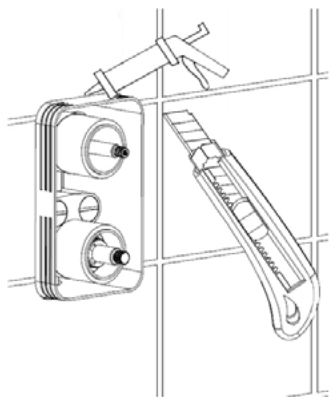
** Il est recommandé de fixer une platine au mur. Cela renforcera le mur et lui permettra de supporter la charge du support douchette et de la tête de douche. Elle doit être choisie en fonction des matériaux utilisés et des équipements installés.*



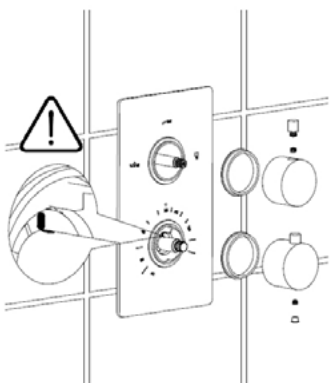
Positionnez le corps d'encastrement dans le mur en prenant soin de faire correspondre les trous de fixation aux chevilles installés précédemment. Vissez le corps encastré à l'aide du tournevis. Connectez tous les tuyaux en ayant bien pris soin d'enrouler les filetages de ruban téflon. Ouvrez l'arrivée d'eau pour tester l'installation et vérifier qu'il n'y a pas de fuites. Puis fermez l'eau pour continuer l'installation.



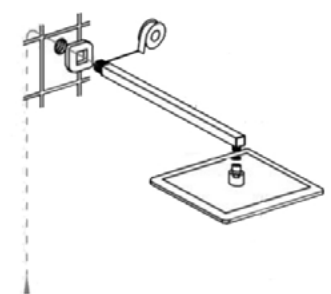
Une fois le revêtement mural posé, utilisez un tournevis pour desserrer les vis et retirer le couvercle de protection du boîtier.



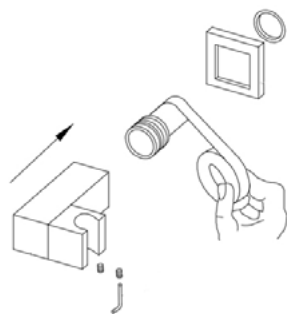
Si besoin, découpez au cutter l'excédent de plastique du boîtier de façon à ce qu'il affleure la surface de votre mur. Appliquez un joint silicone autour du boîtier d'encastrement.



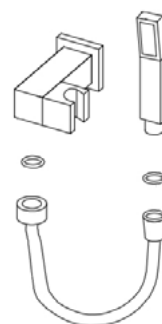
Glissez la plaque décorative sur les boutons de votre boîtier, jusqu'à ce qu'elle soit en contact avec le mur. Installez correctement le bouton thermostat de sorte que la goupille soit dirigée vers le haut. Installez ensuite l'inverseur et positionnez-le correctement puis serrez les vis de réglage avec la clé Allen.



Enveloppez la tige fileté du bras de douche de ruban téflon. Faites glisser la rosace sur le bras de douche que vous viendrez installer sur la sortie d'eau murale à travers la platine. Ensuite, assemblez la tête de douche et le bras de douche en insérant un joint d'étanchéité entre les deux éléments.



Appliquez du ruban téflon sur le filetage du support douchette. Insérez le support douchette dans la rosace puis vissez-le sur la sortie d'eau murale à travers la platine.

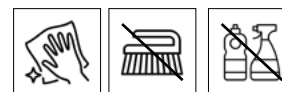


Insérez un joint dans chaque extrémité du flexible de douchette. Vissez le flexible sur la douchette et sur le support mural.

Entretien

Il est recommandé d'utiliser un chiffon doux et de l'eau tiède pour nettoyer le pack de douche. Une fois le nettoyage effectué, rincez abondamment et utilisez un chiffon doux et sec pour polir la surface. Il est important de noter que l'utilisation de produits d'entretien agressifs ou abrasifs est strictement déconseillée. En outre, l'usage d'agents abrasifs invalidera la garantie. Il est donc essentiel de prendre soin de nettoyer le mitigeur avec des méthodes douces et adaptées.

Il est également recommandé d'entretenir la cartouche thermostatique au moins une fois par an pour maintenir son bon fonctionnement. Cette fréquence peut varier en fonction de la qualité de l'eau et de l'utilisation du robinet. Pour le nettoyage, retirez la cartouche et laissez la tremper dans du vinaigre blanc pendant environ 8 heures. Si besoin, utilisez une brosse à dents à poils souples pour éliminer les résidus tenaces. Rincez ensuite à l'eau claire. Avant de replacer la cartouche dans son logement, vérifiez toutes les pièces qui la composent et les joints en caoutchouc. En cas d'usure ou de dommages, remplacez la cartouche.



NE PAS utiliser de produits de nettoyage abrasif ou agressif.

Ne pas jeter sur la voie publique

