

Veuillez lire attentivement ces instructions afin d'optimiser les performances et la durée de vie de votre composition de douche.

La garantie est valide uniquement si le produit a été installé conformément aux présentes instructions et par un artisan plombier.

Préparation

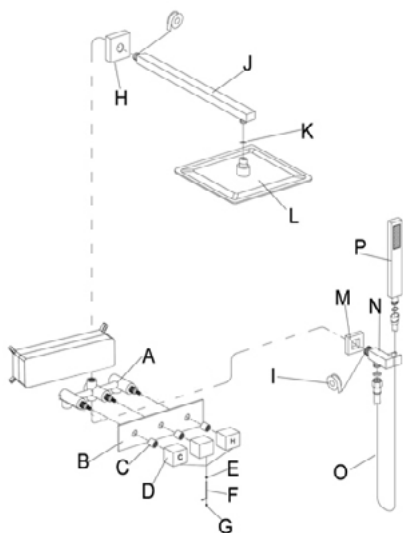
Préparez les outils adéquats et assurez-vous que toutes les pièces nécessaires au montage de la composition de douche sont incluses.

Avant de procéder à l'installation de votre composition de douche, coupez l'alimentation d'eau après avoir vérifié que l'arrivée d'eau chaude est à gauche et celle de l'eau froide, à droite. Il est recommandé de purger le réseau d'eau afin d'enlever toute impureté. Vous éviterez ainsi d'abîmer la robinetterie.

En cas de doute, n'hésitez pas à faire appel à un professionnel.

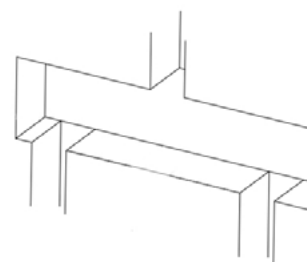


Attention : Le style du robinet peut varier



Contenu de votre produit :

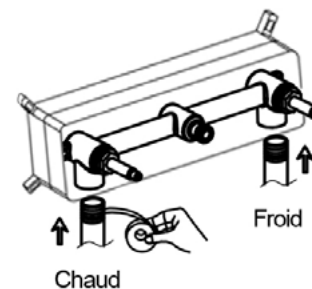
- A - Boîtier d'encastrement
- B - Plaque décorative
- C - Tiges filetées
- D - Poignées
- E - Vis
- F - Clé Allen
- G - Bouton cache-vis
- H - Rosace
- I - Ruban téflon
- J - Bras de douche
- K - Joint
- L - Tête de douche
- M - Rosace
- N - Support douchette mural
- O - Flexible de douche
- P - Douchette à main



Découpez dans le mur l'emplacement du corps d'encastrement (A), selon ses dimensions.

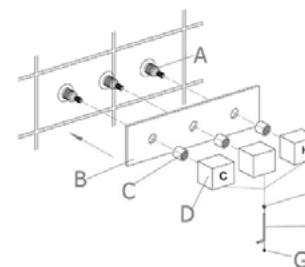
Prévoyez les saignées autour de votre corps encastré vers vos platines* (non fournies) de sortie (tête de douche et support douchette) afin de pouvoir installer vos tuyaux d'eau de type PER, cuivre... (non fournis). Placez le corps d'encastrement dans le mur. Vérifiez à l'aide du niveau à bulle l'horizontalité puis vissez le boîtier à l'aide d'un tournevis.

** Il est recommandé de fixer des platines au mur. Cela renforcera le mur et lui permettra de supporter la charge du support douchette et de la tête de douche. Elles doivent être choisies en fonction des matériaux utilisés et des équipements installés.*

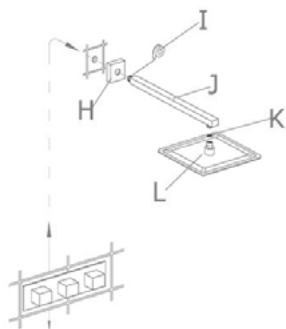


Enroulez le ruban téflon autour des filetages des tuyaux d'eau. Raccordez les tuyaux d'alimentation en eau chaude et froide au corps encastré puis raccordez les tuyaux de la douchette et de la tête de douche au corps encastré.

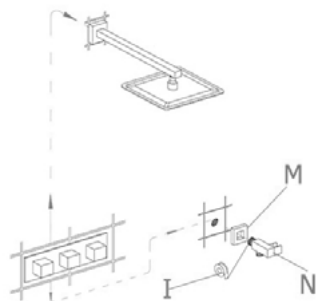
Ouvrez l'alimentation en eau pour vérifier qu'il n'y a pas de fuites puis coupez l'arrivée d'eau.



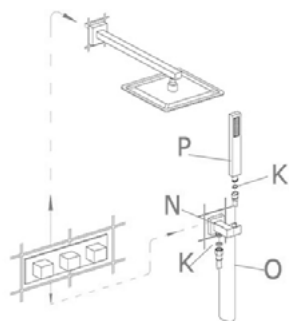
Une fois le mur fini, appliquez un joint silicone autour des boutons (A). Faites glisser la plaque décorative (B) sur les boutons, jusqu'à ce qu'elle soit en contact avec le mur. Installez sur les trous de la plaque décorative les 3 tiges filetées (C). Fixez les poignées (D) sur les tiges filetées puis serrez les vis (E) à l'aide de la clé Allen (F). Placez les boutons cache-vis (G).



Enveloppez la tige filetée du bras de douche (J) de ruban téflon (I). Glissez la rosace (H) sur la tige filetée puis vissez le bras de douche sur la sortie d'eau murale à travers la platine. Ensuite, vissez la tête de douche (L) sur le bras de douche (J) en insérant un joint d'étanchéité (K).



Appliquez du ruban téflon (I) sur la tige filetée du support douchette (N). Insérez la tige filetée dans la rosace (M) puis vissez-la sur la sortie d'eau murale à travers la platine.

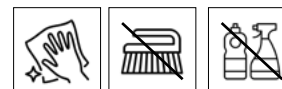


Insérez un joint (K) dans chaque extrémité du flexible de douche (O). Connectez le flexible de douche au support mural (N) et à la douchette (P).

Entretien

Il est recommandé d'utiliser un chiffon doux et de l'eau tiède pour nettoyer la composition de douche. Une fois le nettoyage effectué, rincez abondamment et utilisez un chiffon doux et sec pour polir la surface.

Il est important de noter que l'utilisation de produits d'entretien agressifs ou abrasifs est strictement déconseillée. En outre, l'usage d'agents abrasifs invalidera la garantie. Il est donc essentiel de prendre soin de nettoyer la colonne de douche avec des méthodes douces et adaptées.



NE PAS utiliser de produits de nettoyage abrasif ou agressif.