

Veillez lire attentivement ces instructions afin d'optimiser les performances et la durée de vie de votre bonde de lavabo.

La garantie est valide uniquement si le produit a été installé conformément aux présentes instructions et par un artisan plombier.

Préparation

Préparez les outils adéquats et assurez-vous que toutes les pièces nécessaires au montage de la bonde sont incluses.

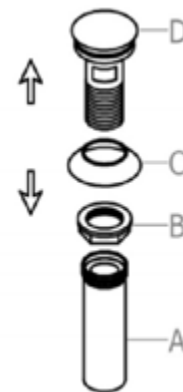
En cas de doute sur l'installation, n'hésitez pas à faire appel à un professionnel.



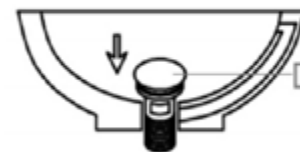
Attention : Le style peut varier

Contenu de votre produit :

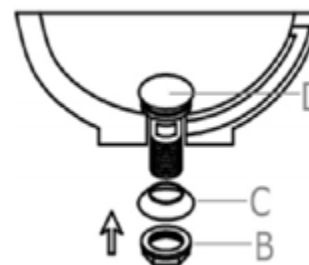
- A- Partie inférieure
- B- Bague de serrage
- C- Joint en caoutchouc
- D- Partie supérieure



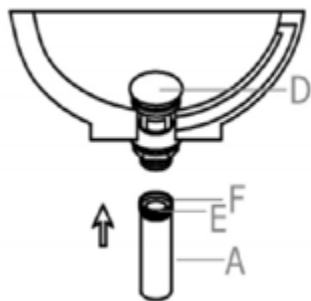
Démontez la bonde pour séparer les différents éléments qui la composent, à savoir, la partie supérieure (D), la bague de serrage (B), le joint en caoutchouc (C) et la partie inférieure (A).



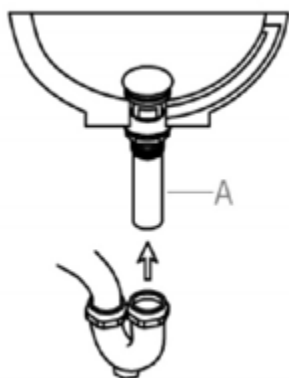
Placez la partie supérieure de la bonde (D) dans le trou du lavabo. Assurez-vous qu'elle est bien centrée et qu'elle repose à plat.



Sous le lavabo, insérez le joint en caoutchouc et vissez l'écrou de serrage à la clé à molette sans trop forcer pour ne pas endommager la bonde.



Vissez ensuite la partie inférieure de la bonde (A) à l'aide du contre écrou.

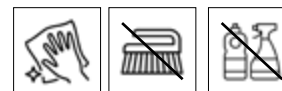


Ouvrez et fermez la bonde clic-clac pour vous assurer qu'elle fonctionne correctement. Remplissez ensuite le lavabo d'eau pour vérifier qu'il n'y a pas de fuites. Si vous constatez des fuites, resserrez l'écrou pour améliorer l'étanchéité.

Entretien

Il est recommandé d'utiliser un chiffon doux et de l'eau tiède pour nettoyer la bonde. Une fois le nettoyage effectué, rincez abondamment à l'eau claire et séchez la bonde à l'aide d'un chiffon doux. Veillez à nettoyer toutes les parties de la bonde afin d'éliminer les accumulations de graisses et de résidus logés dans les différents éléments de la bonde. Une solution d'eau chaude et de vinaigre pourra être utilisée pour désinfecter et éliminer les odeurs, suivi d'un rinçage à l'eau claire.

Il est important de noter que l'utilisation de produits d'entretien agressifs ou abrasifs est strictement déconseillée. En outre, l'usage d'agents abrasifs invalidera la garantie. Il est donc essentiel de prendre soin de nettoyer la bonde avec des méthodes douces et adaptées.



NE PAS utiliser de produits de nettoyage abrasif ou agressif.