

Inodoro a suelo / Floor standing toilet / WC sur pied / Sanita ao chão / Sanita filo parete

**Material / Material / Matériel / Material / Materiale**

ceramicvitreous

**Color / Colour / Couleur / Cor / Colore**

- |  |   |  |
|--|---|--|
| <input type="radio"/> Blanco brillo<br>White gloss<br>Blanc brillant<br>Brilho branco<br>Bianco lucido | <input type="radio"/> Blanco mate<br>White matt<br>Blanc mat<br>Branco mate<br>Bianco opaco | <input type="radio"/> Negro mate<br>Black matt<br>Noir mat<br>Preto mate<br>Nero opaco |
|--|---|--|



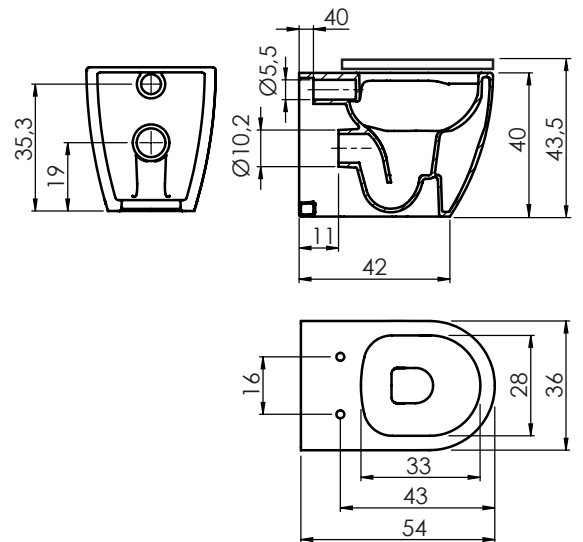
**Instalación / Installation / Installation / Instalação / Installazione**



A suelo  
Floor standing  
Sur pied  
Ao chão  
Filo parete

**Características / Features / Caractéristiques / Características / Caratteristiche**

- |  |   |  |   |
|--|---|--|---|
|  | Salida horizontal<br>Horizontal outlet<br>Sortie horizontale    |  | Asiento y tapa incluidos<br>Seat and cover included<br>Siège et abattant inclus                                     |
|  | Sin brida<br>Rimless<br>Sans bride                              |  | Asiento y tapa de urea formaldehído<br>Urea formaldehyde seat and cover<br>Siège et revêtement en urée-formaldéhyde |
|  | Fijaciones incluidas<br>Fittings included<br>Fixations incluses |  | Bisagras de acero inoxidable<br>Stainless steel hinges<br>Charnières en acier inoxydable                            |
|  |   |  | Asiento y tapa de fácil desmontaje<br>Quick-release seat and cover<br>Siège et abattant à dégageage rapide          |
|  |   |  | Tapa con bisagra amortiguada<br>Soft close seat and cover<br>Abattant cuvette descente retenue                      |



cm

Ref.	P kg	P' kg	V cmxcmxcm
FSTP00503	34	36	56,5x39,5x48,5h

- P:** Peso neto / Net weight / Poids net / Peso líquido / Peso netto
- P':** Peso de expedición / Expedition Weight / Poids d'expédition / Peso do expedição / Peso spedizione
- V:** Volumen de expedición / Expedition Volume / Volume d'expédition / Volume do expedição / Volume spedizione