


# Mélangeur de lavabo - 3 trous

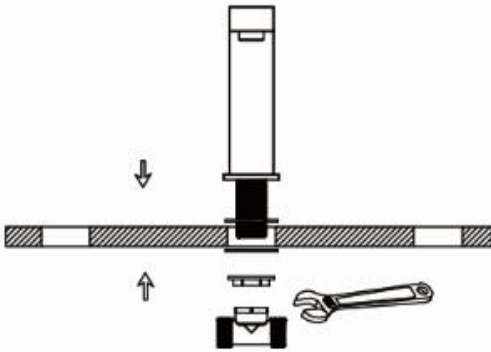


 Le style peut varier

Guide d'installation

# 1

---



Retirez la valve, le contre-écrou et la rondelle du corps du bec.

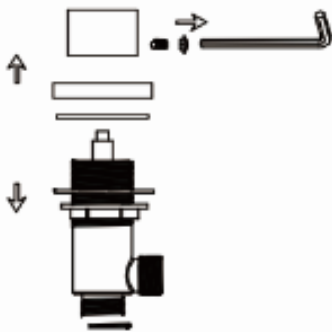
Placez le bec dans le trou central de l'évier.

Assemblez la rondelle et serrez le contre-écrou.

Connectez la valve au corps du bec à l'aide de la clé.

# 2

---



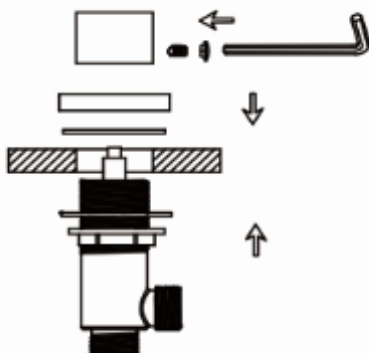
Retirez le matériel de montage du corps de la poignée.

Connectez le tube d'alimentation en eau au corps de la vanne et serrez avec l'écrou de blocage.

Utilisez deux clés, comme indiqué sur le schéma, serrez le flexible.

# 3

---

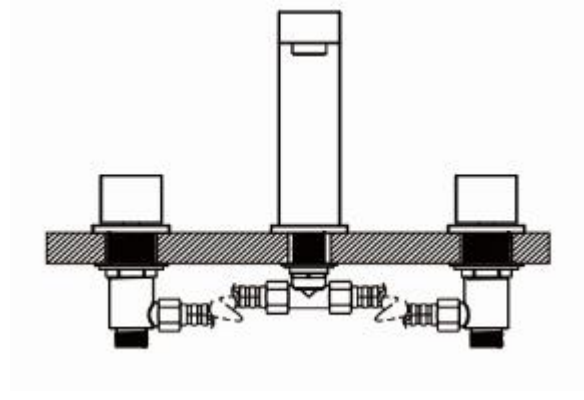


Placez le bec dans le trou central de l'évier.

Assemblez la rondelle en caoutchouc et serrez avec l'écrou de blocage.

# 4

---

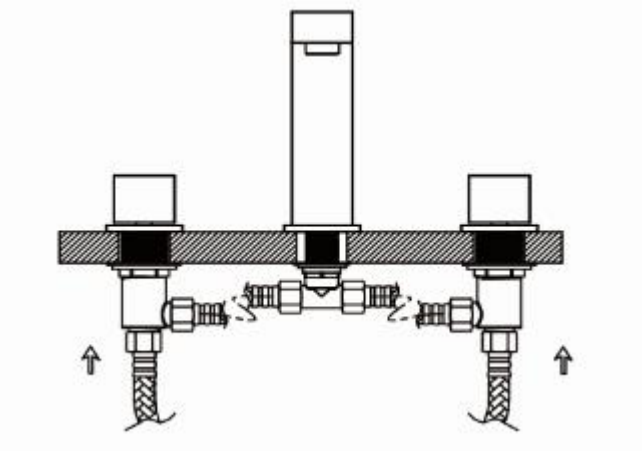


Connectez le corps de la poignée et le corps du robinet avec les tuyaux tressés.

Serrez avec la clé.

# 5

---



Vissez et serrez le flexible au robinet.

Ne laissez pas le tube en laiton d'alimentation en eau se tordre.

