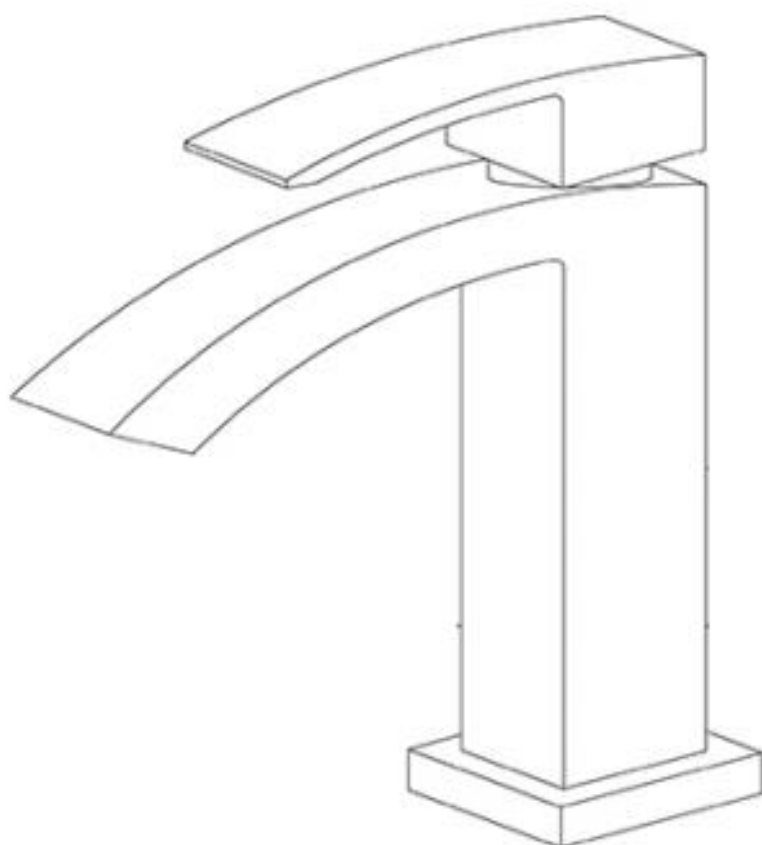



# Mitigeur lavabo monotrou



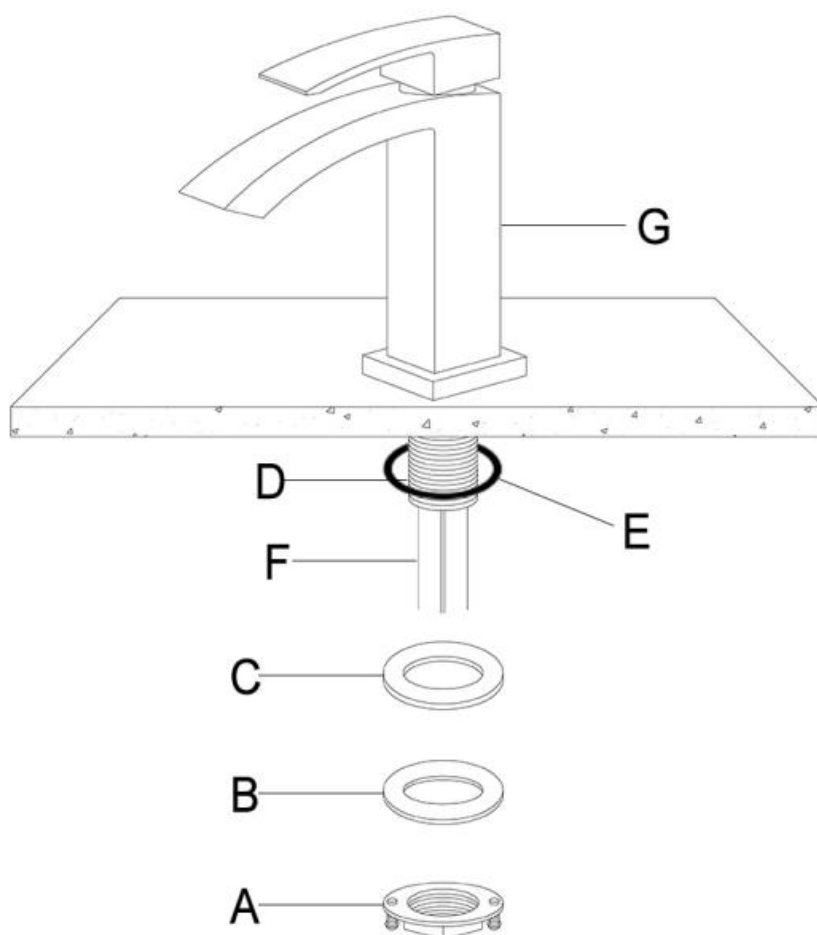
 Le style peut varier

Guide d'installation

# Installation

---

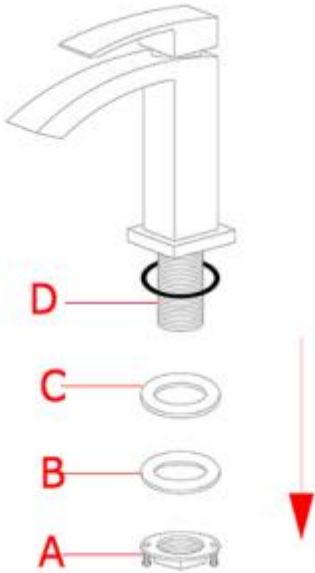
## *Pièces fournies*



N°	Description
A	Ecrou de montage
B	Rondelle métallique
C	Rondelle en caoutchouc
D	Tuyau fileté
E	Joint torique
F	Flexibles
G	Corps du robinet

# 1

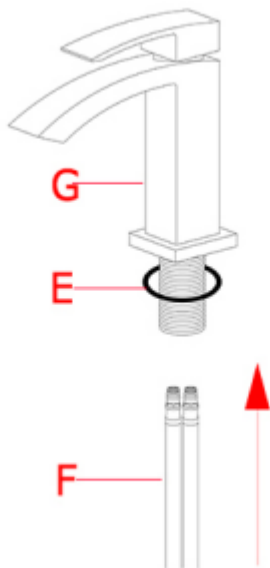
---



Retirez l'écrou de montage (A), la rondelle métallique (B) et la rondelle en caoutchouc (C) du tuyau fileté (D)

# 2

---

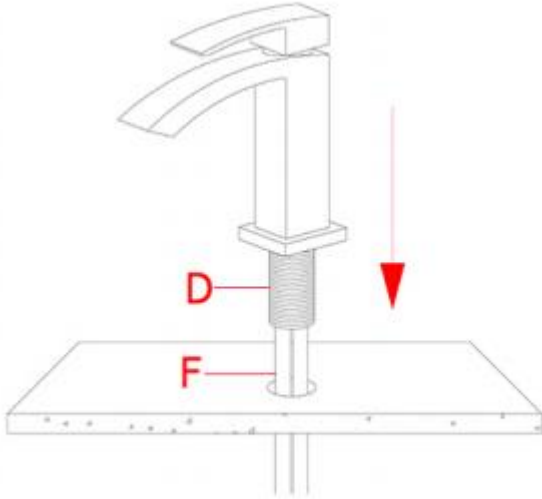


Placez le joint torique (E) dans la rainure du corps du robinet.

Vissez les conduites d'eau (F) dans le trou de vis correspondant du corps du robinet (G).

# 3

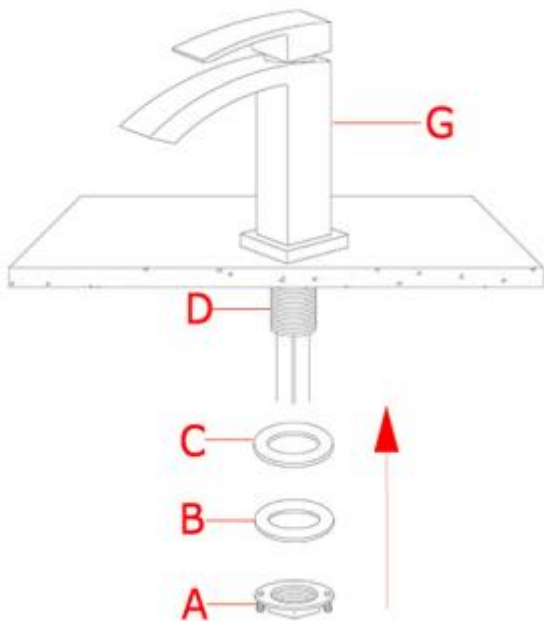
---



Insérez les flexibles (F) et le tuyau fileté (D) dans le trou de l'évier.

# 4

---

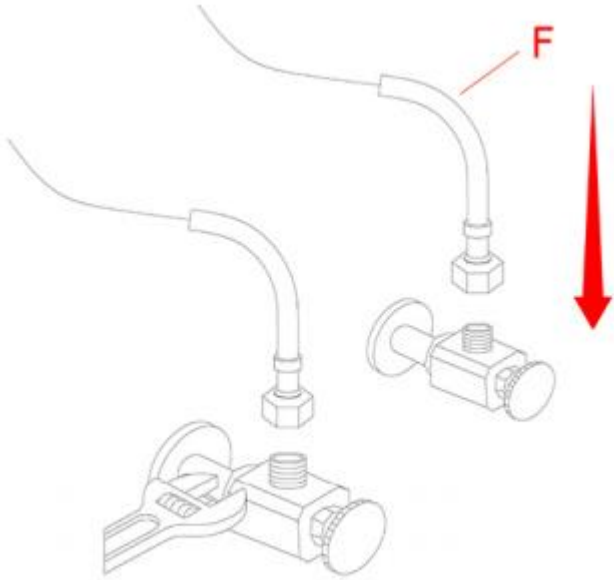


Remettez la rondelle en caoutchouc (C), la rondelle métallique (B) et l'écrou de montage (A) sur le tuyau fileté (D).

Ajustez le corps du robinet (G) correctement et fixez-le fermement avec les vis de montage.

# 5

---



Connectez les flexibles (F) aux butées d'angle.  
Allumez les butées d'angle et vérifiez les fuites

