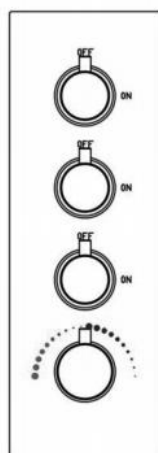
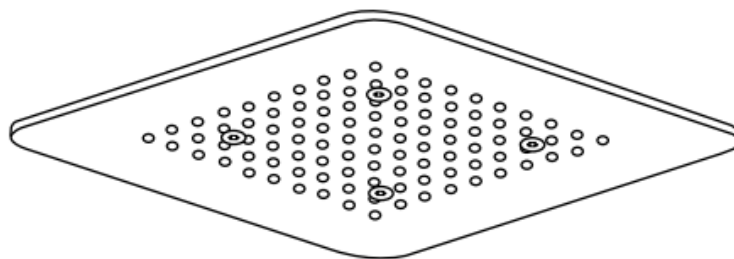



Pack douche encastré au plafond

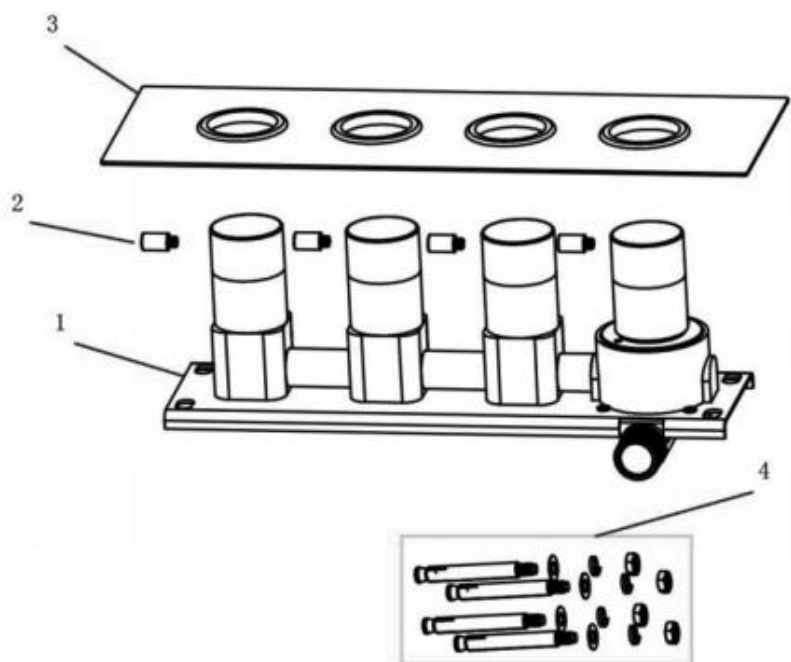


 Le style peut varier

Guide d'installation

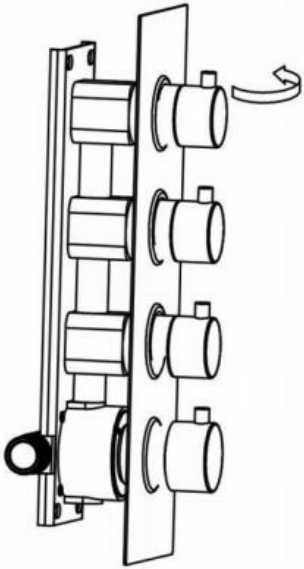
Installation

Pièces fournies



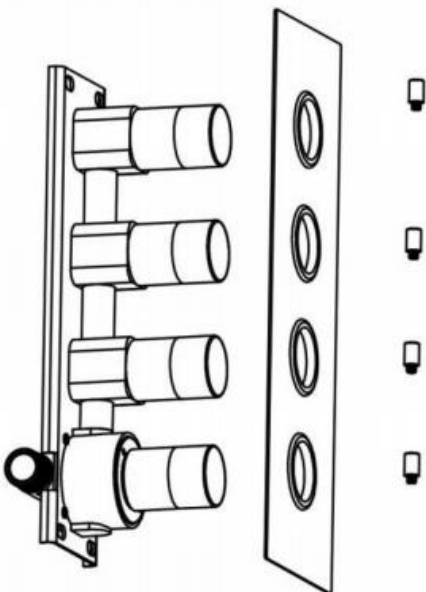
N°	Description
1	Le corps du robinet
2	Poignées
3	Plaque
4	Boulons

1



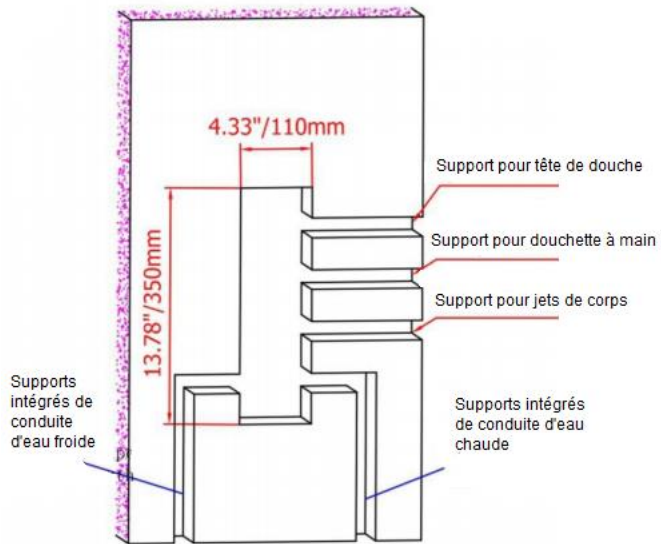
Vissez les poignées selon la direction ci-dessus.

2



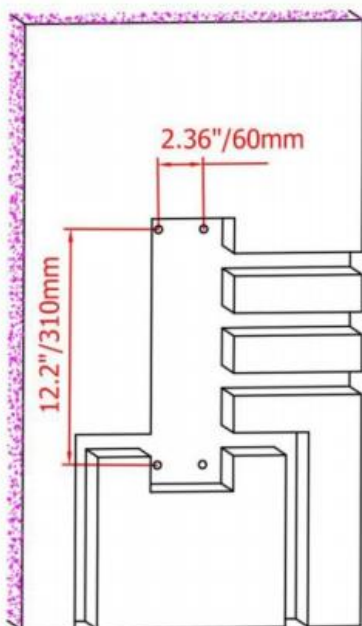
Retirer la plaque et les quatre poignées du corps du robinet

3



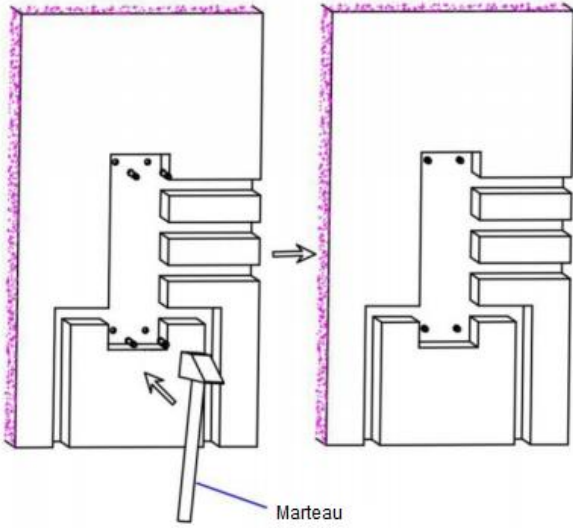
Selon la taille réelle, assurez-vous que tous les supports de tuyaux intégrés sont prêts

4



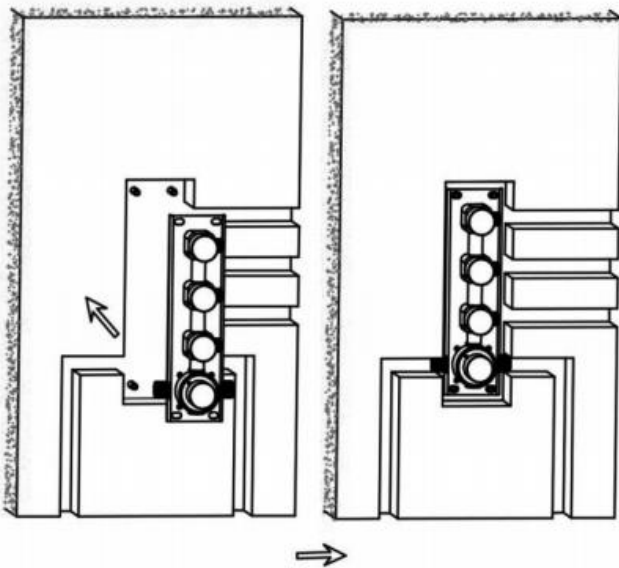
Selon la taille du produit, creusez quatre trous de $\varnothing 10$ à l'endroit idéal de votre mur.

5



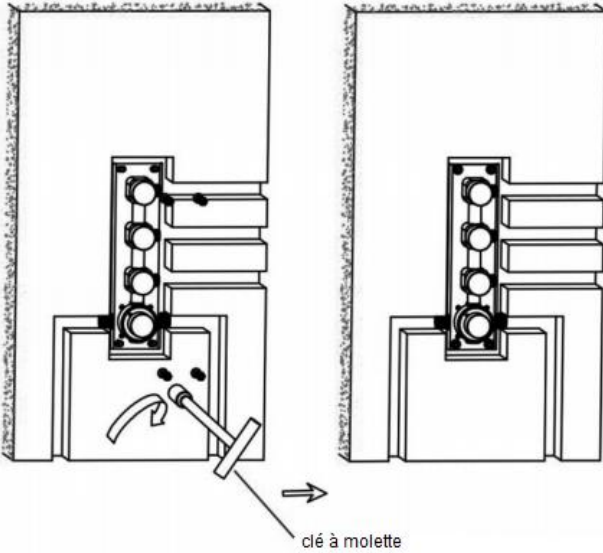
Placez 4 vis taraudeuses dans les trous à l'aide d'un marteau.

6



Fixez le corps du robinet à la main, puis les mettre dans les quatre vis taraudeuses.

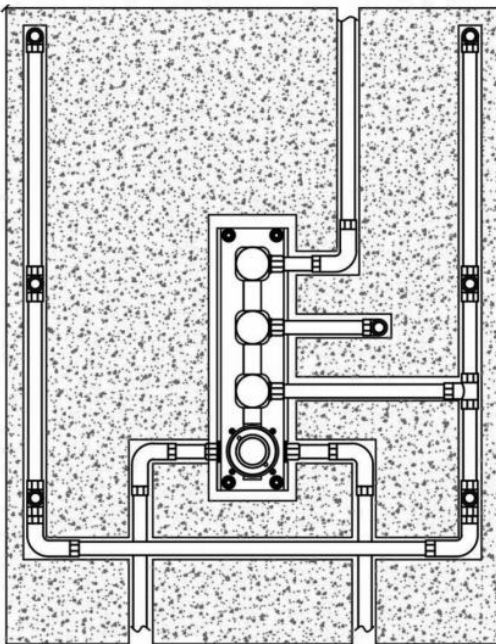
7



Prendre les joints et les joints à ressort sur les vis taraudeuses.

Puis verrouillez les écrous avec une clé à molette.

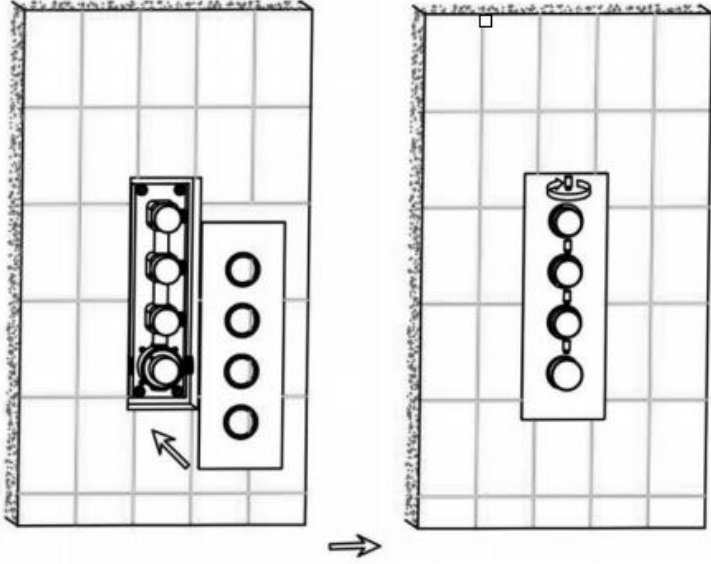
8



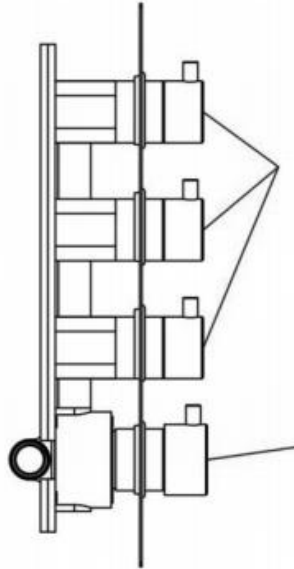
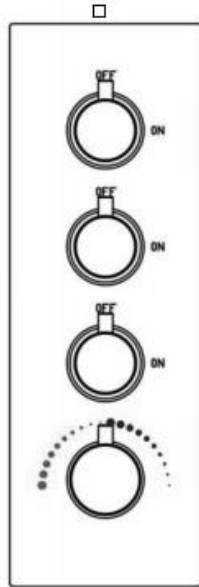
Raccordez les tuyaux d'alimentation d'eau chaude et froide (non fournis) et les autres tuyaux d'eau.

Après cela, ouvrez l'eau pour tester si tous les tuyaux ont des fuites ou non.

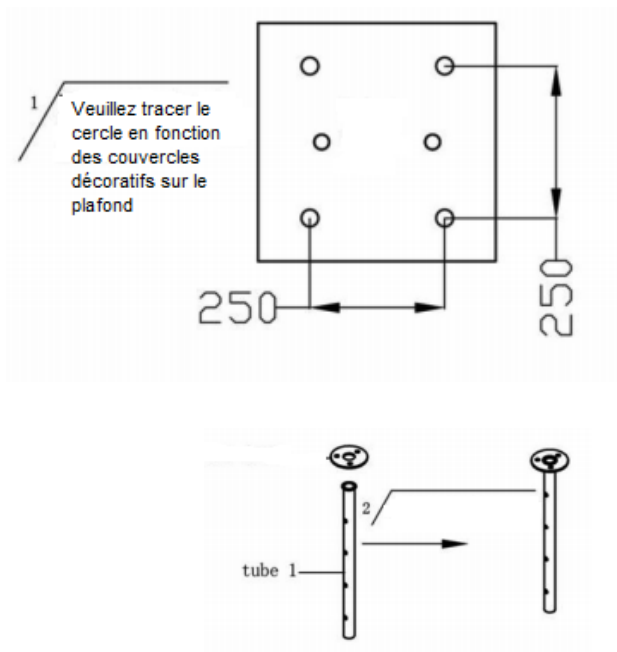
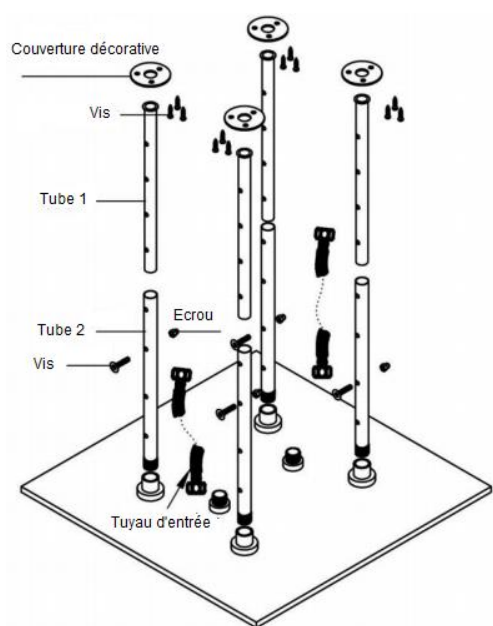
Si tout fonctionne, vous pouvez fermer votre mur.



Mettez la planche sur le corps du robinet.
Vissez les poignées dans leurs volants respectifs.

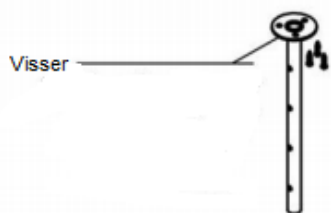


10

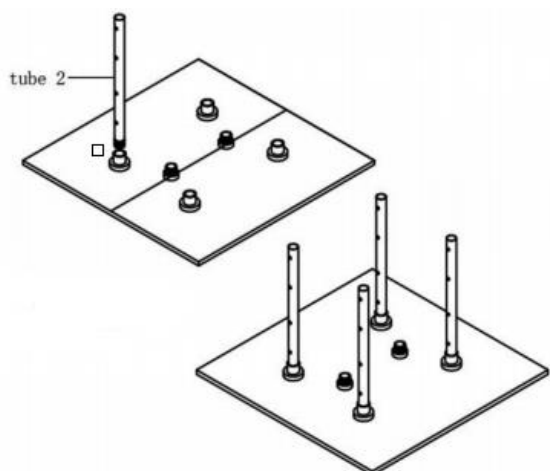


Mettez la couverture décorative sur le tube 1.

11

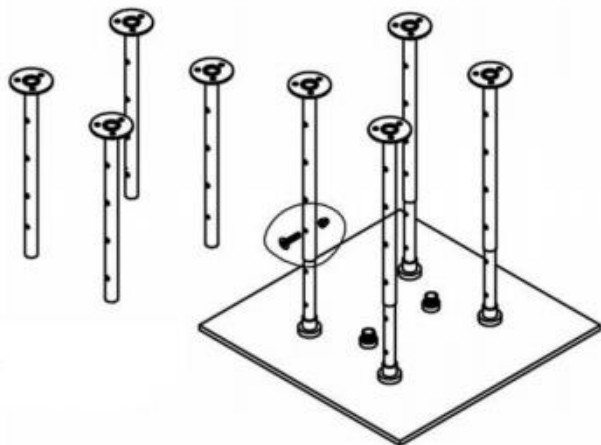


Fixez les 4 couvercles décoratifs sur chaque tube



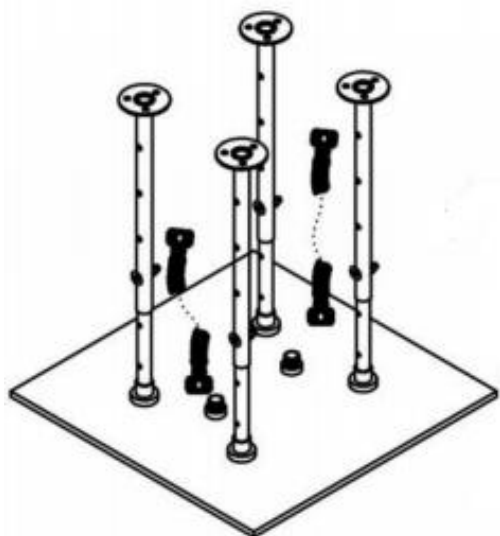
Installez les tubes 2 à l'arrière de la tête de douche

12



Connectez le tube 1 et le tube 2 comme sur l'image.

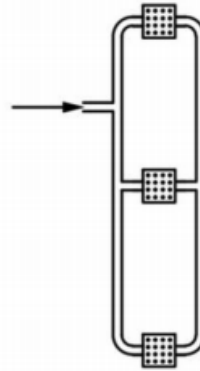
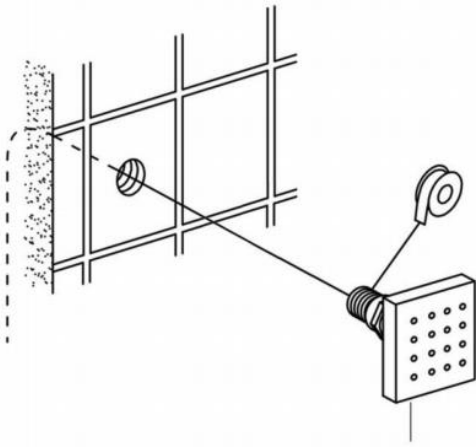
13



Vissez les tuyaux d'entrée sur les deux buses d'arrivée d'eau, puis mélanger les deux tuyaux d'entrée pour une seule conduite.

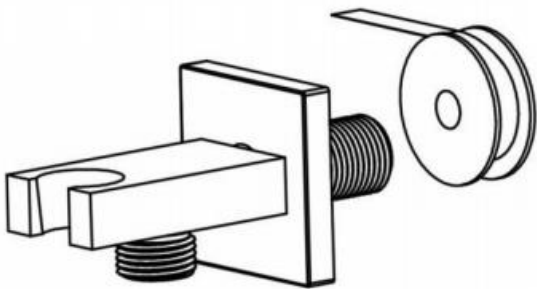
De manière à pouvoir connecter la ligne avec la tête de douche.

14

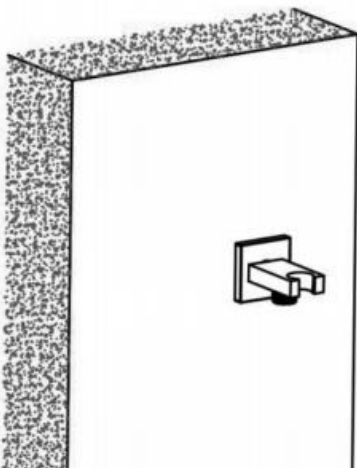


Appliquez du ruban adhésif sur le tuyau fileté du jet corporel.
Vissez fermement le jet corporel dans le raccord femelle dans le mur

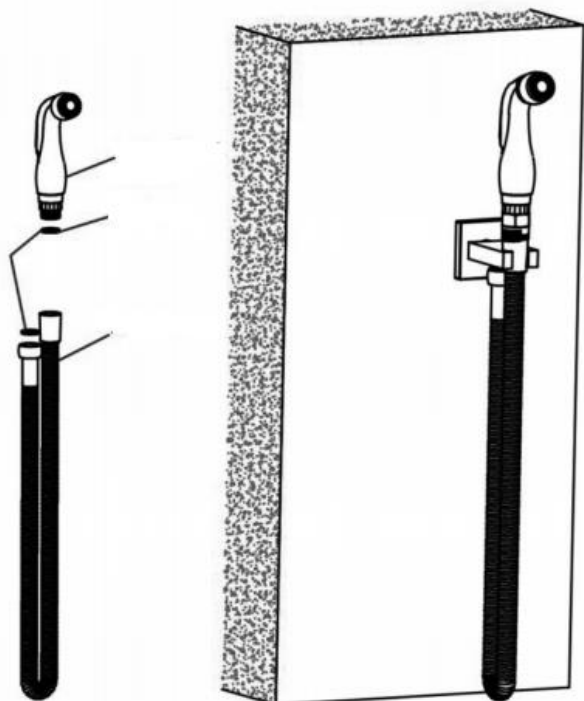
15



Enroulez le vis avec du ruban adhésif pour assurer un joint étanche.



Fixez le support sur le trou de la buse dans le sens des aiguilles d'une montre



Connectez la douchette à main avec le tuyau.
Puis placez la douchette à main sur le support.

