

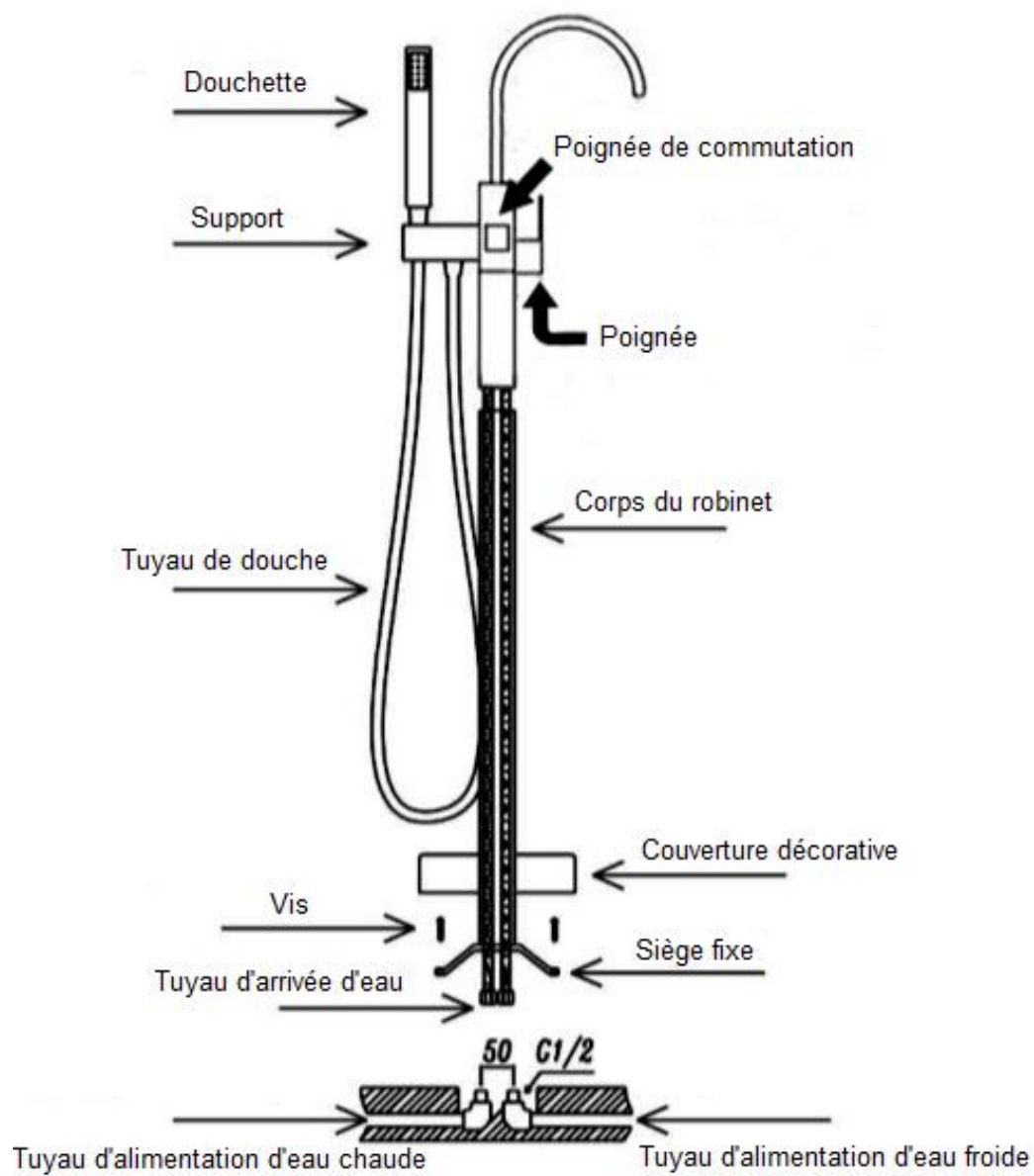
Robinet bain-douche sur pied



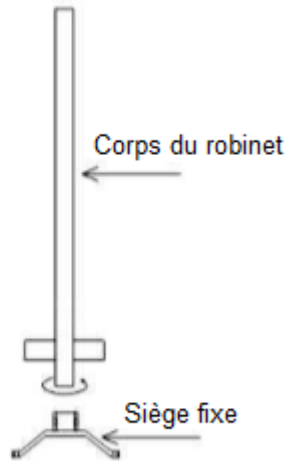
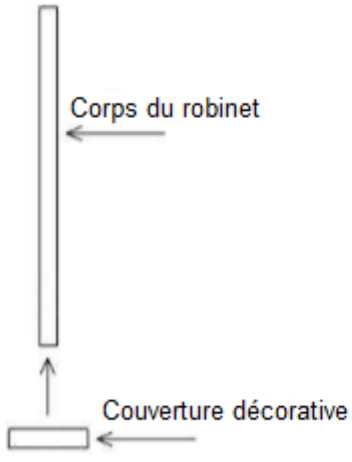
i Le style peut varier

Guide d'installation

Installation



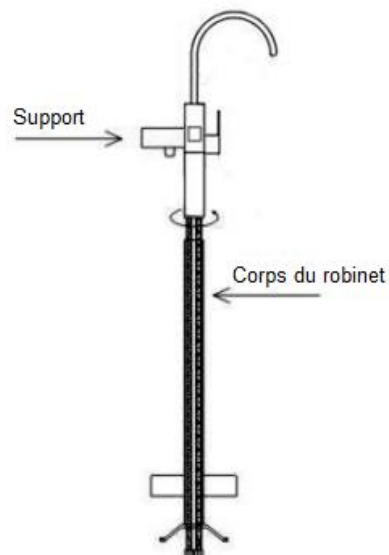
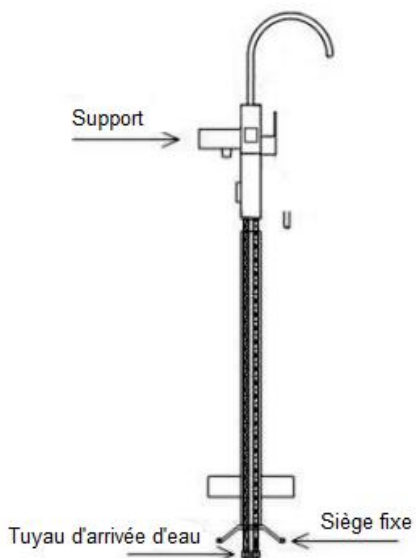
1



Mettre le corps du robinet dans la couverture.

Vissez le tuyau à au corp du robinet.

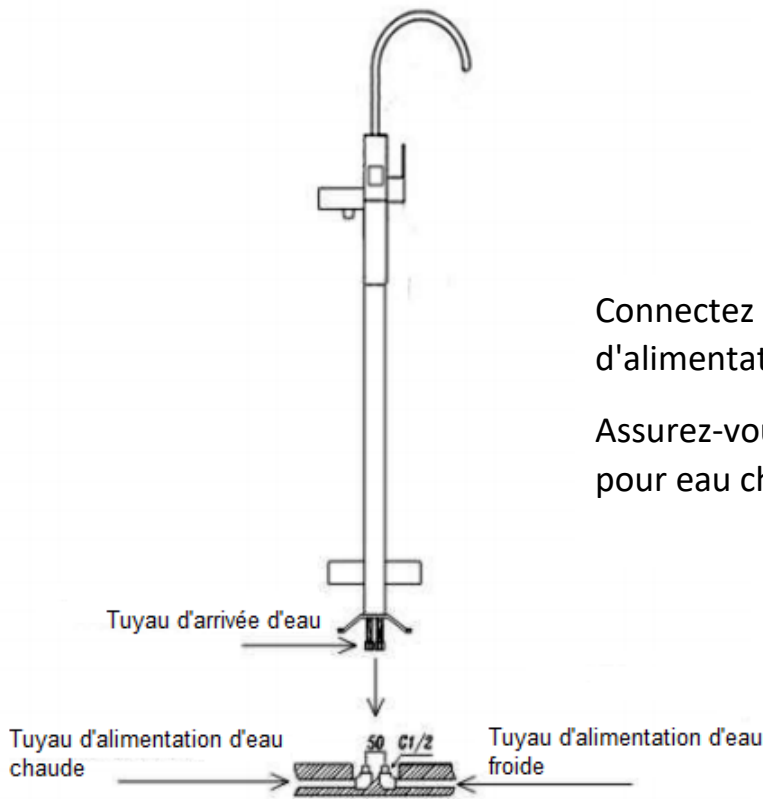
2



Installez le flexible et assurez-vous qu'ils sont serrés à la main. Les flexibles doivent être montés dans les entrées appropriées pour l'eau chaude et pour l'eau froide.

Fixer le corps du robinet au tuyau.

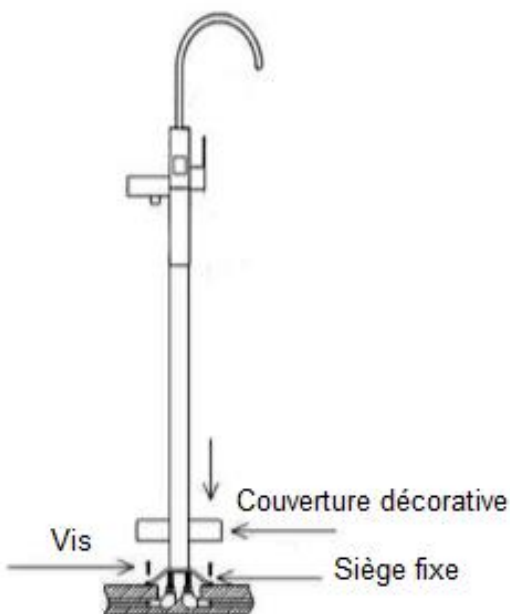
3



Connectez un autre côté du tuyau flexible au tuyau d'alimentation d'eau.

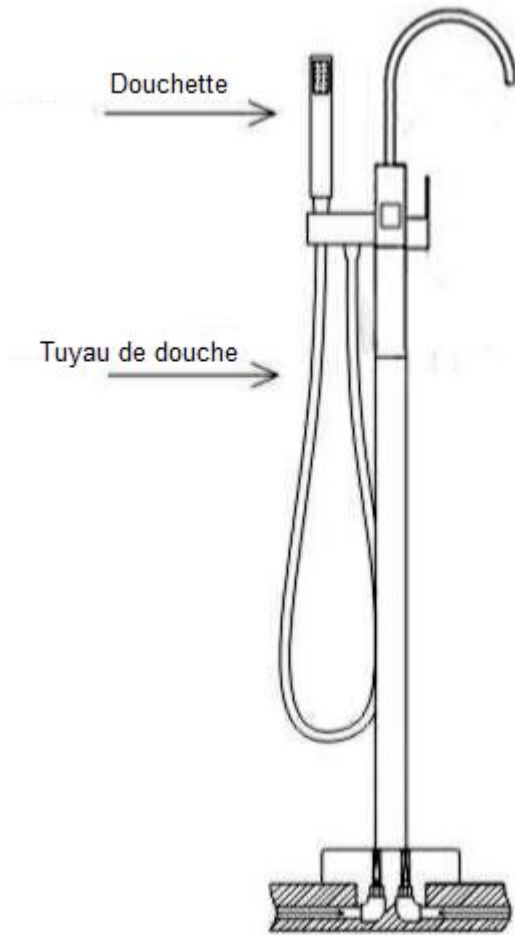
Assurez-vous qu'ils sont installés dans les bonnes prises pour eau chaude et eau froide.

4



Utilisez le vis pour fixer la base au sol et placez le couvercle de la base sur le sol.

4



Mettre la douchette ainsi que le tuyau de douche.

