

Veillez lire attentivement ces instructions afin d'optimiser les performances et la durée de vie de votre composition de douche thermostatique.

La garantie est valide uniquement si le produit a été installé conformément aux présentes instructions et par un artisan plombier.

## Entretien

Il est recommandé d'utiliser un chiffon doux et de l'eau tiède pour nettoyer la composition de douche thermostatique. Une fois le nettoyage effectué, rincez abondamment et utilisez un chiffon doux et sec pour polir la surface. Il est également recommandé de nettoyer les buses des jets une fois par mois à l'eau chaude. Il est important de noter que l'utilisation de produits d'entretien agressifs ou abrasifs est strictement déconseillée. En outre, l'usage d'agents abrasifs invalidera la garantie. Il est donc essentiel de prendre soin de nettoyer la composition de douche thermostatique avec des méthodes douces et adaptées. Il est également recommandé d'entretenir la cartouche thermostatique au moins une fois par an pour maintenir son bon fonctionnement. Cette fréquence peut varier en fonction de la qualité de l'eau et de l'utilisation du robinet. Pour le nettoyage, retirez la cartouche et laissez la tremper dans du vinaigre blanc pendant environ 8 heures. Si besoin, utilisez une brosse à dents à poils souples pour éliminer les résidus tenaces. Rincez ensuite à l'eau claire. Avant de replacer la cartouche dans son logement, vérifiez toutes les pièces qui la composent et les joints en caoutchouc. En cas d'usure ou de dommages, remplacez la cartouche.



NE PAS utiliser de produits de nettoyage abrasif ou agressif.

## Préparation

Préparez les outils adéquats et assurez-vous que toutes les pièces nécessaires au montage de la composition de douche thermostatique sont incluses.

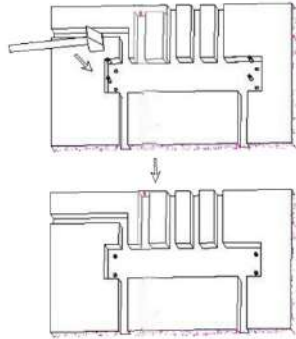
Avant de procéder à l'installation de votre composition de douche thermostatique, coupez l'alimentation en eau après avoir vérifié que l'arrivée d'eau chaude est à gauche et celle de l'eau froide, à droite. Il est recommandé de purger le réseau d'eau afin d'enlever toute impureté. Vous éviterez ainsi d'abîmer la robinetterie. Prévoyez les saignées dans le mur pour installer les tuyaux d'eau (non fournis) comme indiqué sur le schéma et les différents trous dans le mur pour les boîtiers d'encastrement. En cas de doute, n'hésitez pas à faire appel à un professionnel.



Attention : Le style du robinet peut varier

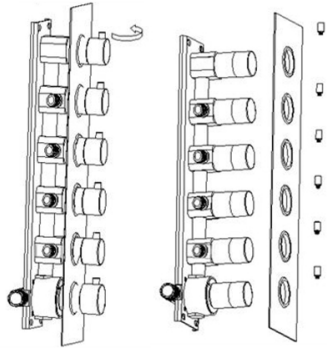
Contenu de votre produit :

- Corps encastré
- Plaques décoratives
- Vis
- Ruban Téflon
- Support tête de douche
- LED
- Flexibles
- Support douchette
- Bec
- Rosace
- Douchette
- Télécommande LED
- Joints
- Jets



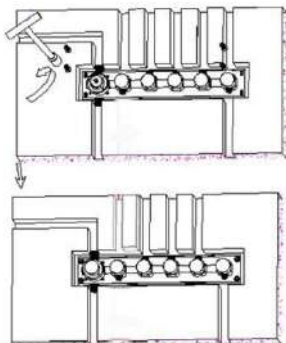
Découpez dans le mur l'emplacement du corps d'encastrement, selon ses dimensions. Prévoyez les saignées autour du corps encastré vers la tête de douche, vos arrivées d'eau, les jets et vers vos platines\* (non fournies) des jets et du bec, afin de pouvoir installer vos tuyaux d'eau de type PER, cuivre...(non fournis).

\* Il est recommandé de fixer des platines au mur. Cela renforcera le mur et lui permettra de supporter la charge des jets et du bec. Elles doivent être choisies en fonction des matériaux utilisés et des équipements installés.

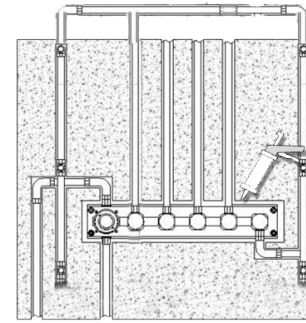


#### INSTALLATION CORPS ENCASTRE

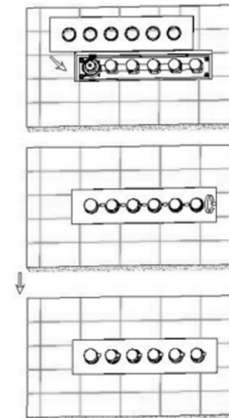
Desserrez les vis de fixation à l'aide de la clé Allen afin de retirer les poignées du corps encastré.



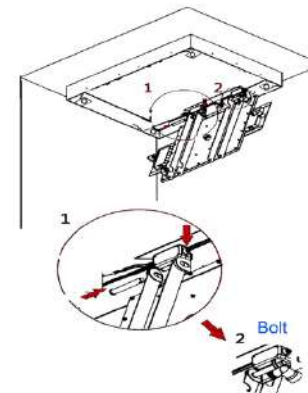
Placez le corps d'encastrement dans le mur en vous assurant qu'il est bien droit. Marquez au crayon les repères de fixation. Percez les trous marqués puis insérez les chevilles. Placez les trous de fixation du corps sur les chevilles, puis utilisez le tournevis pour serrer les vis.



Enroulez les tuyaux d'eau de ruban téflon puis raccordez-les au corps encastré. Assurez-vous que toutes les connexions sont correctement serrées et étanches. Une fois le revêtement mural posé, appliquez un joint silicone autour du corps encastré.

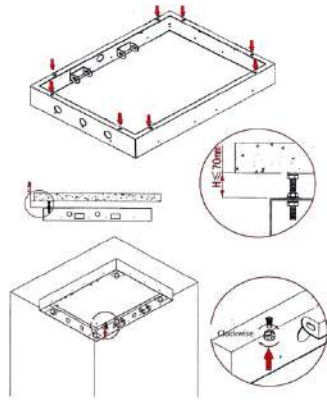


Faites glisser la plaque décorative sur les boutons jusqu'à ce qu'elle soit en contact avec le mur. Puis, installez les poignées en veillant à bien les positionner dans leur sens d'origine et serrez les vis de fixation à l'aide de la clé Allen.

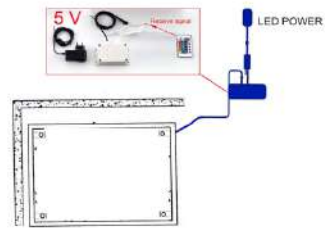


#### INSTALLATION TETE DE DOUCHE

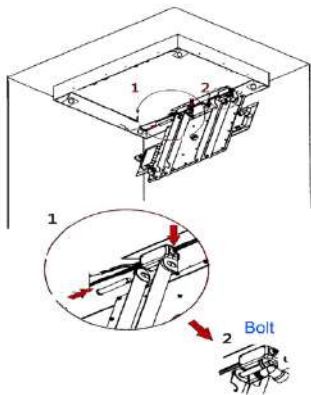
Desserrez les 4 boulons pour séparer le corps de la tête de douche de son support.



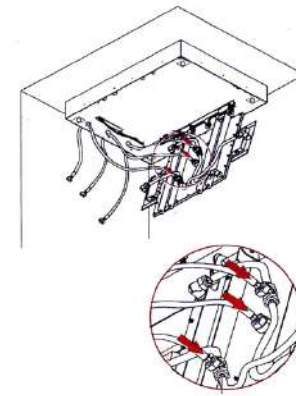
Placez le support de la tête de douche au plafond et marquez au crayon les 8 trous de fixation. Puis, percez les trous marqués et insérez les chevilles. Fixez le support de la tête de douche en serrant les écrous.



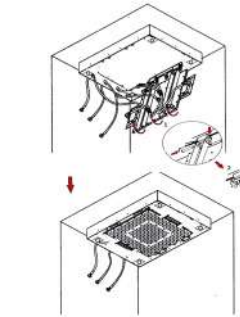
Vissez le boîtier LED au plafond à proximité du support de la tête de douche.



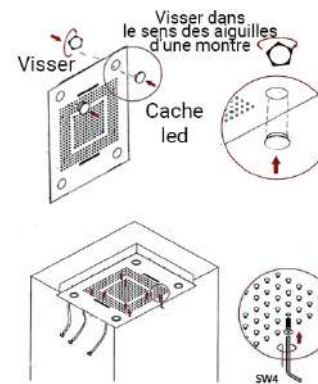
Positionnez le corps de la tête de douche sur le support en alignant les trous de fixation, puis serrez les boulons. Attention, ne serrez les boulons que sur un côté du support de façon à pouvoir effectuer ultérieurement les raccordements.



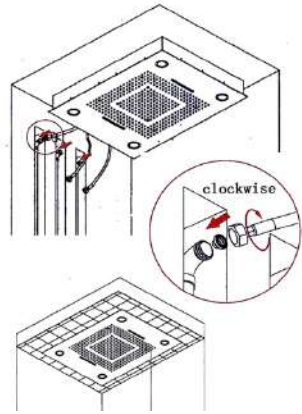
Raccordez les 3 flexibles aux raccords en T et au connecteur central. Ensuite, faites passer les extrémités des 3 flexibles dans les trous latéraux de la tête de douche. Faites passer le fil de connexion des LED dans le trou latéral du support.



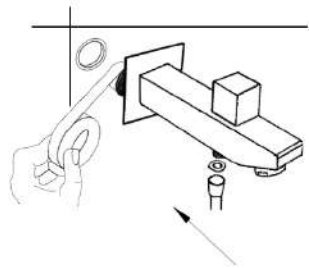
Fixez le corps de la tête de douche sur son support en serrant les 2 boulons.



Installez les 4 lumières LED sur la plaque décorative et vissez les écrous comme indiqué sur le schéma. Puis, positionnez la plaque décorative sur le support et serrez les 8 vis de fixation à l'aide de la clé hexagonale.

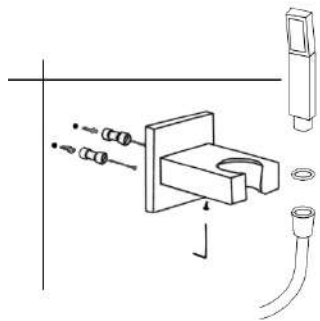


Raccordez les 3 flexibles aux sorties d'alimentation en eau. N'oubliez pas de placer un filtre dans les tuyaux d'eau pour filtrer les impuretés. Enfin, connectez les fils des LED et branchez la prise.

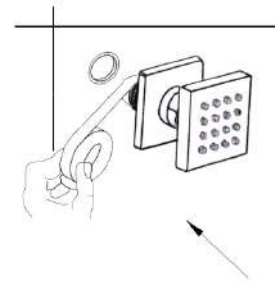


#### INSTALLATION DOUCHETTE

Appliquez du ruban téflon sur le filetage du bec de bain. Insérez la tige filetée du bec dans la rosace puis vissez-la à travers la platine sur la sortie d'eau murale.



Vissez les chevilles dans le mur afin de fixer le support de douche. Insérez un joint d'étanchéité sur chaque extrémité du flexible de douche. Connectez une extrémité du flexible à la douche puis connectez l'autre extrémité au bec de bain.



#### INSTALLATION BUSES

Enroulez de ruban téflon la tige filetée de la buse. Faites glisser la rosace sur la tige filetée de la buse puis vissez-la à travers la platine sur la sortie d'eau murale.