


Robinet de bain sur plage

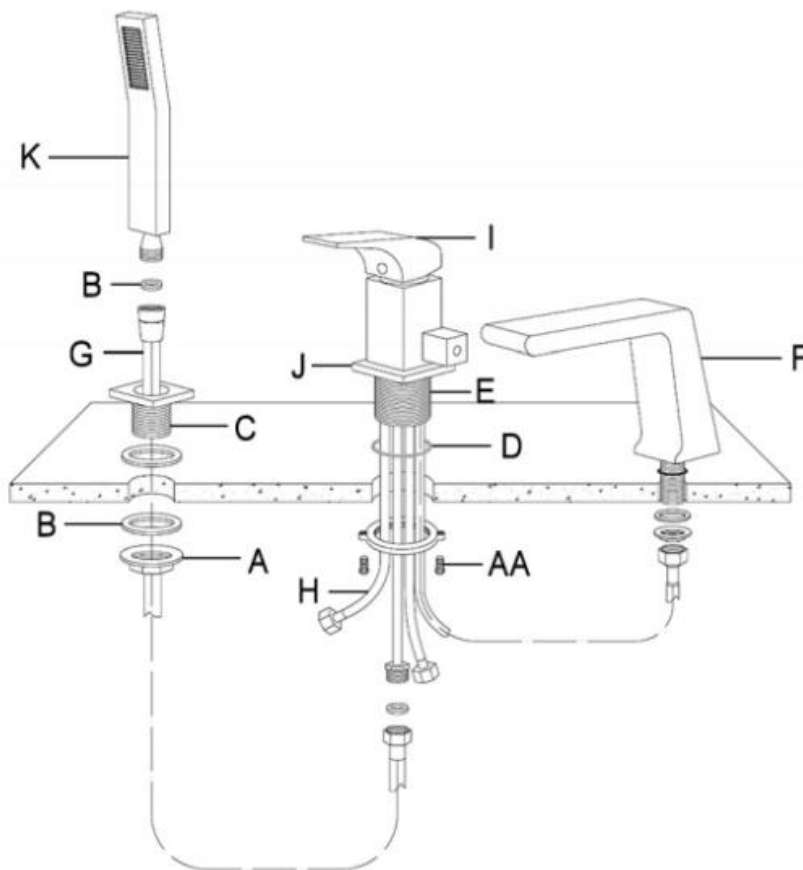


 Le style peut varier

Guide d'installation

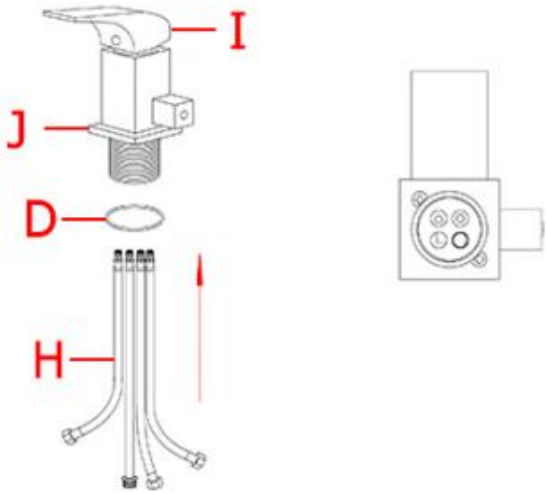
Installation

Pièces fournies



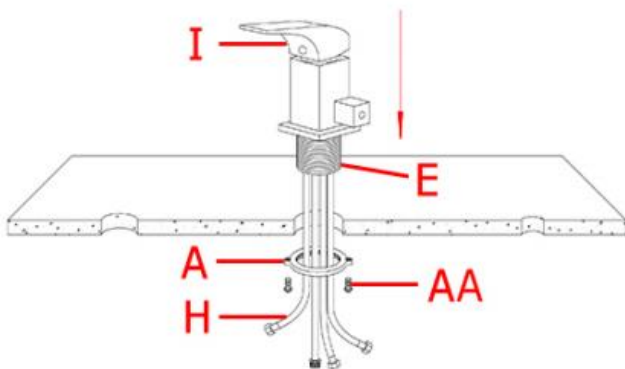
N°	Description	Quantité
A	Ecrou de montage	3
B	Rondelle en caoutchouc	5
C	Support douchette	1
D	Joint torique	2
E	Tuyau fileté	2
F	Corps de bec	1
G	Tuyau de douche	1
H	Flexibles	4
I	Bec du mitigeur	1
J	Plaque de base	1
K	Douchette	1
AA	Vis	2

1



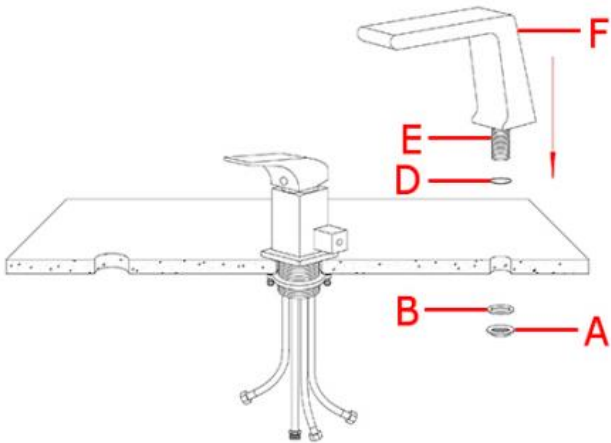
Insérer le joint torique (D) dans la rainure inférieure de la plaque de base (J). Visser les conduites d'eau (H) dans le trou de vis correspondant de la poignée (I)

2



Insérez les conduites d'eau (H) et le tuyau fileté (E) dans le trou de forage spécifié sur le comptoir. Vissez l'écrou de montage (A) sous le comptoir. Placer correctement la poignée (I) et serrer l'écrou de montage (A) avec les vis (AA).

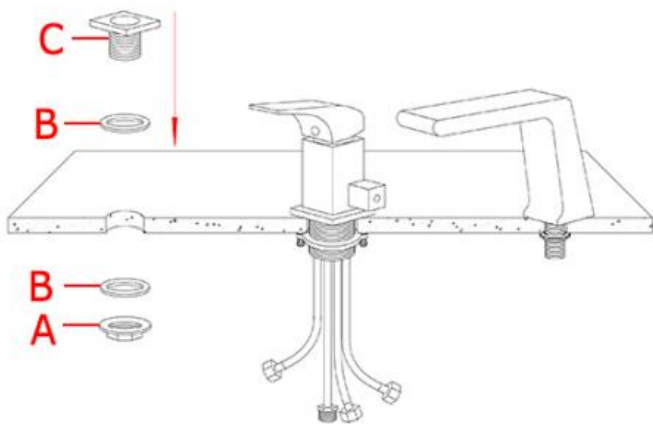
3



Montez le joint torique (D) et insérez le corps du bec (F) dans le trou de forage spécifié sur le comptoir.

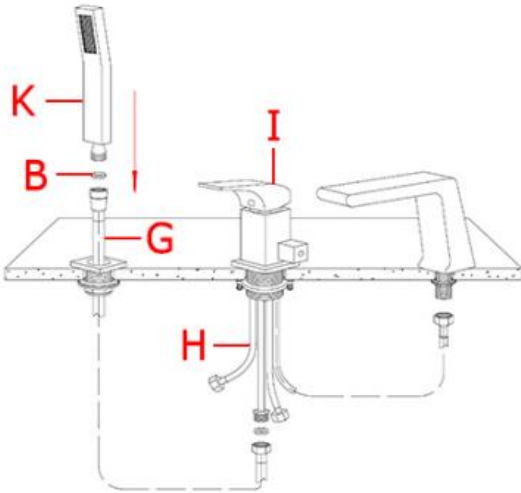
Installez la rondelle en caoutchouc (B) sur le tuyau d'échappement fileté (E) du corps du bec (F) par le dessous du comptoir, puis vissez l'écrou de montage (A).

4



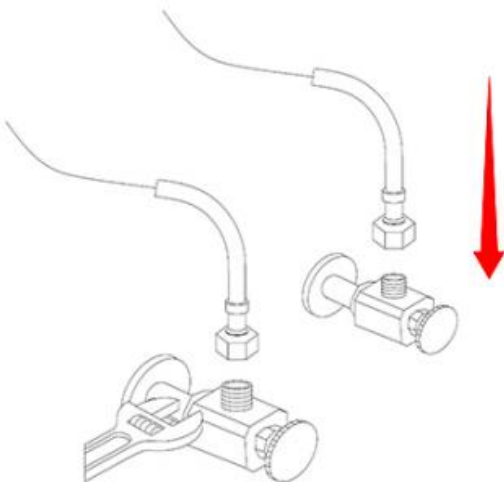
Installez la rondelle en caoutchouc (B) et insérez le support de douchette (C) dans le trou de forage spécifié. Mettez la rondelle en caoutchouc (B) et vissez fermement l'écrou de montage (A) sous le comptoir.

5



Ajoutez des rondelles en caoutchouc (B) aux deux extrémités et connectez le tuyau de douche (G) à la douchette (K) et à la conduite d'eau correspondante (H) au bas de la poignée (I).

6



Connectez les conduites d'eau chaude et froide à la conduite principale d'alimentation en eau.

