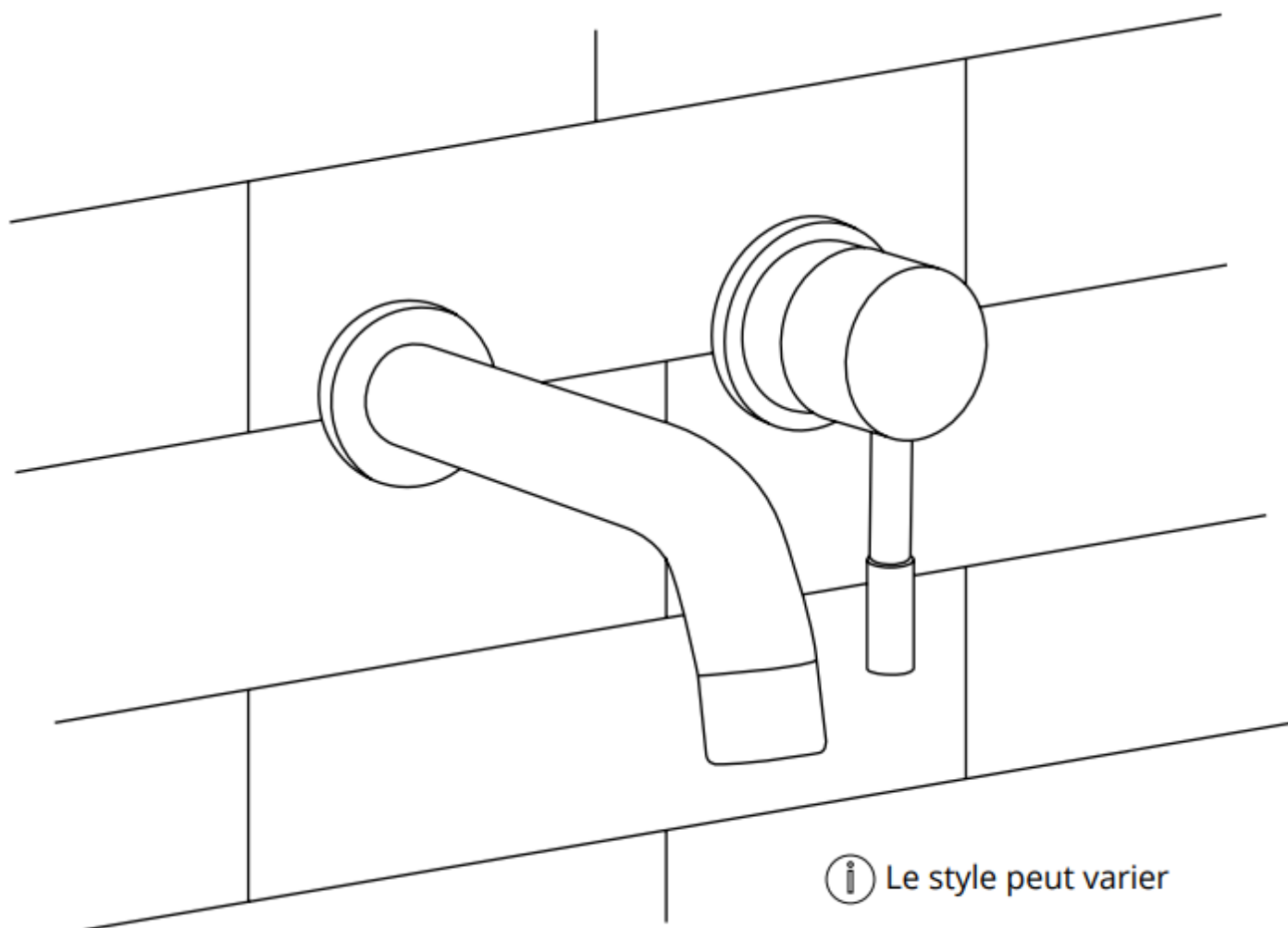



Robinet lavabo mural

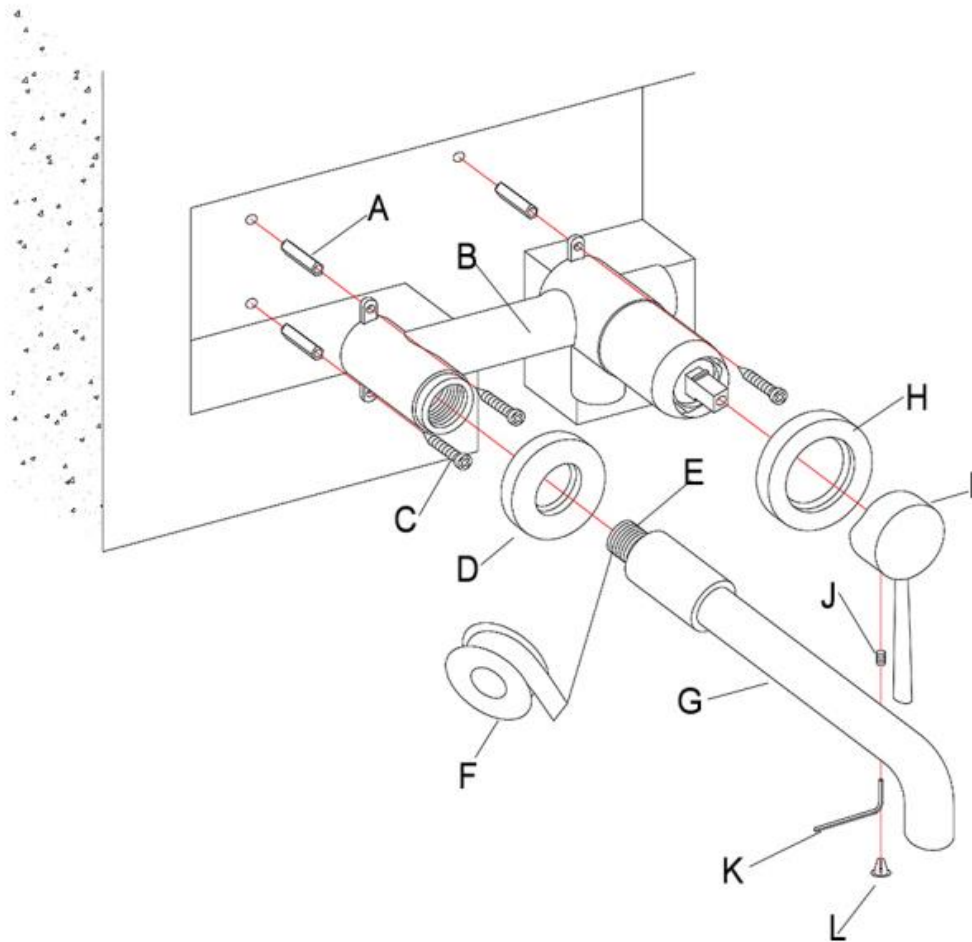


 Le style peut varier

Guide d'installation

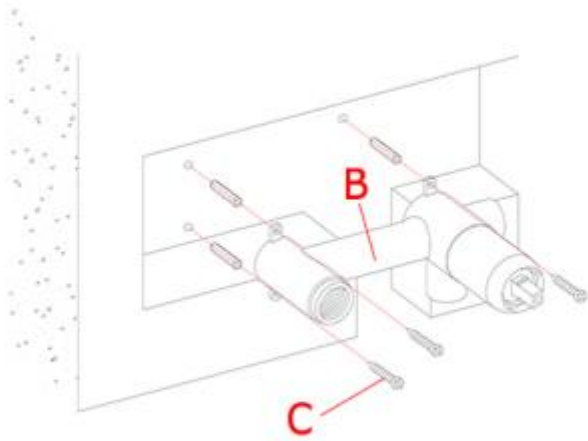
Installation

Pièces fournies



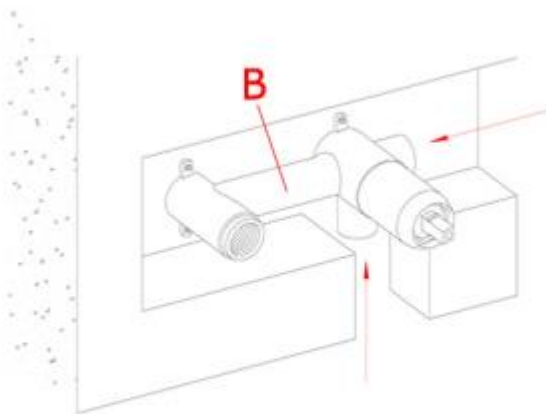
N°	Description	Quantité
A	Ancrage	3
B	Corps de soupape	1
C	Vis	3
D	Ecusson	1
F	Ruban adhésif	1
G	Corps du bec	1
H	Plaque de couverture	1
I	Poignée de commutation	1
J	Vis de réglage	1
K	Clé Allen	1
L	Bouton d'indication	1

1



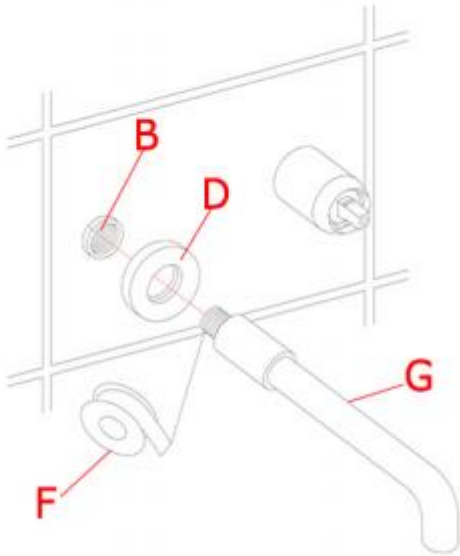
Positionnez et fixez le corps de vanne (B) dans le mur avec les vis (C). Assurez-vous que le corps de soupape (B) est complètement de niveau.

2



Connectez les entrées d'eau chaude et froide du corps de vanne (B) à l'alimentation en eau principale. (Des tuyaux en cuivre massif sont recommandés pour la connexion)

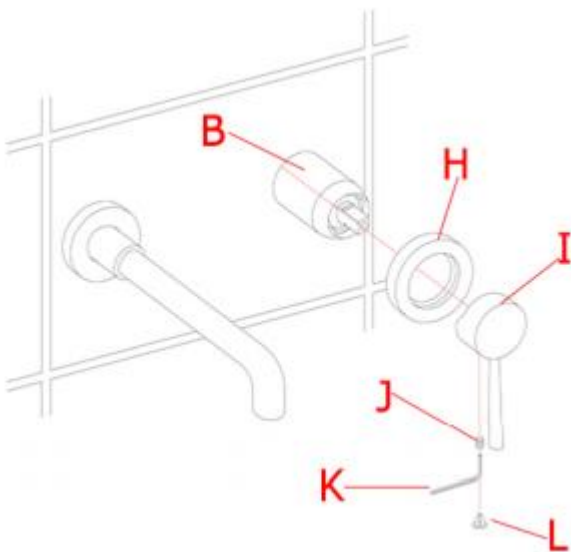
3



Appliquez du ruban adhésif (F) sur le tuyau d'échappement fileté du corps du bec (G).

Ensuite, appuyez fermement sur l'écusson (D) contre le mur fini et vissez fermement le corps du bec (G) à travers l'écusson (D) dans le corps de la vanne (B).

4



Placez la plaque de couverture (H) sur le corps de vanne (B) et appuyez-la contre le mur fini. Installez la poignée (I) et fixez le vis de réglage (J) avec la clé Allen (K), puis enfoncez le bouton d'indication (L)

