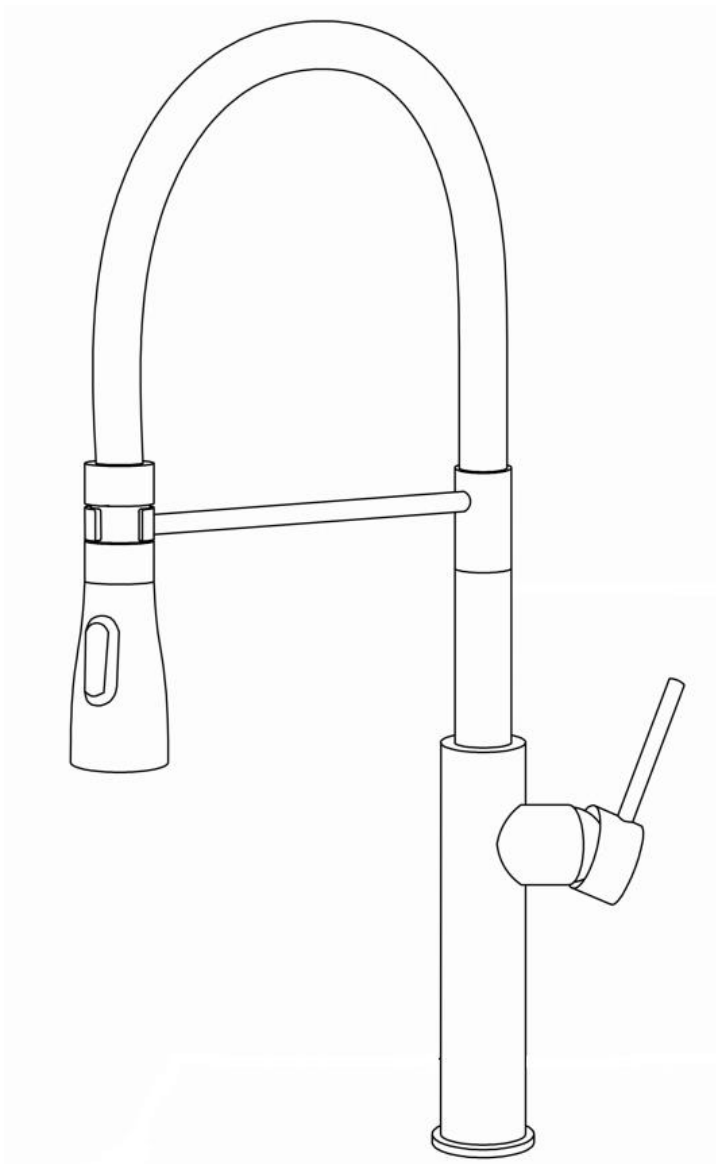



Robinet Cuisine

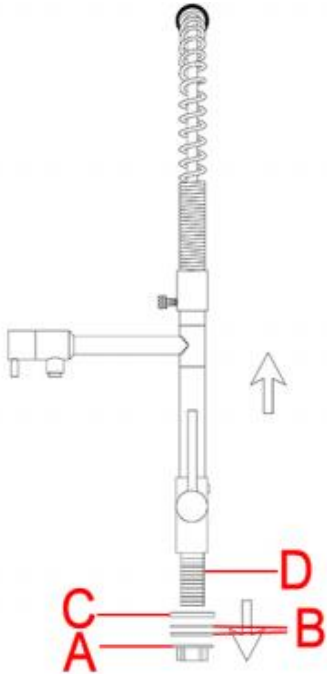


 Le style peut varier

Guide d'installation

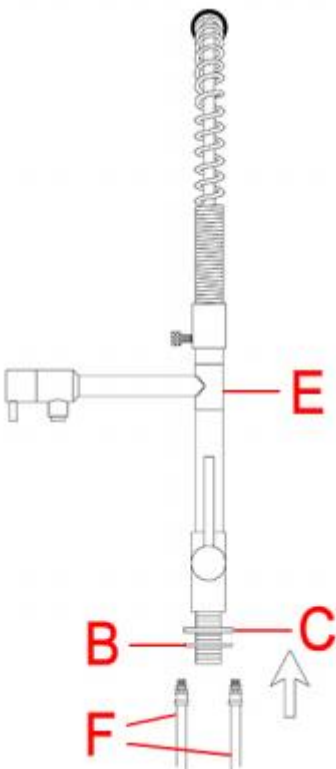
Installation

1



Retirez l'écrou de montage (A), les rondelles en caoutchouc et la plaque de base (C) du tuyau fileté (D).

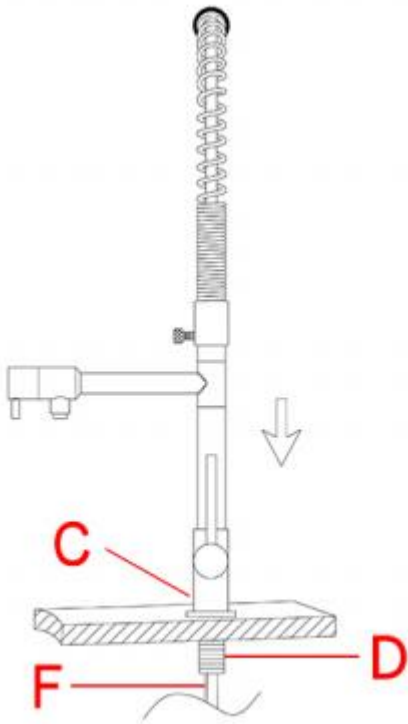
2



Placez la rondelle en caoutchouc (B) dans la rainure de la plaque de base (C), puis placez la plaque de base (C) sur le fond du corps du robinet (E).

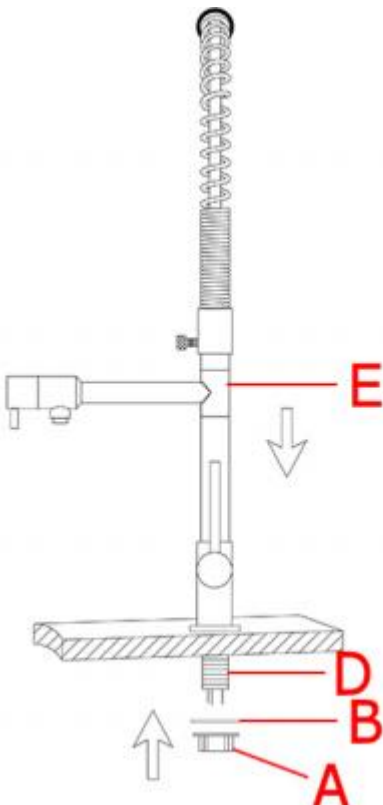
Vissez les flexibles (F) dans le trou de vis correspondant du corps du robinet (E).

3



Insérez les flexibles (F) et le tuyau fileté (D) dans le trou du comptoir.

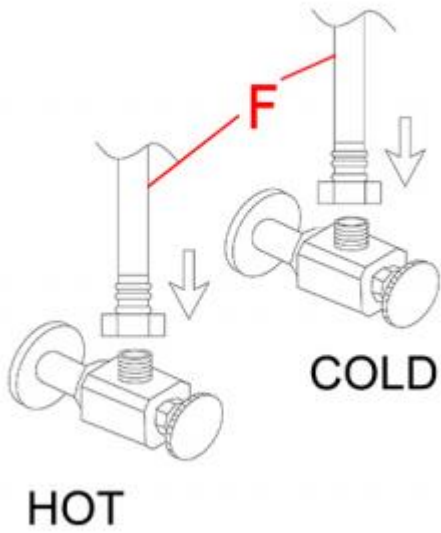
4



Remettez la rondelle en caoutchouc (B) et l'écrou de montage (A) sur le tuyau fileté (D).

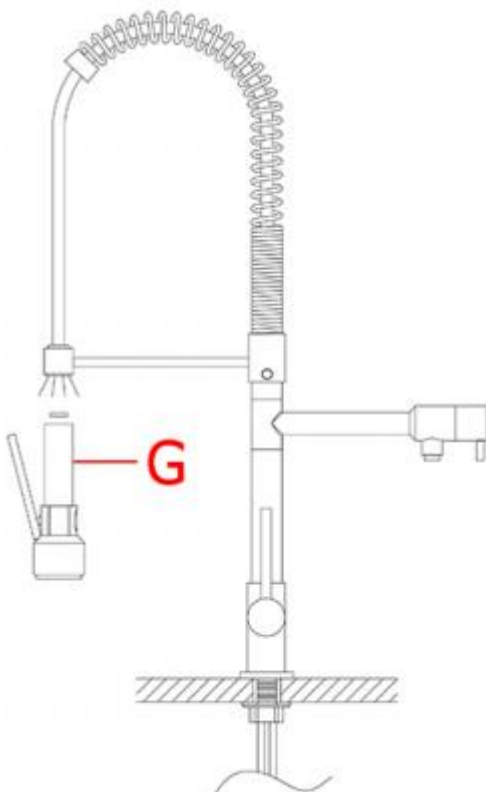
Ensuite, ajustez correctement le corps du robinet (E) et serrez l'écrou de montage (A).

5



Connectez les flexibles (F) aux butées d'angle.
Allumez les butées d'angle et vérifiez les fuites

6



Retirez la tête de pulvérisation (G) et ouvrez le robinet pendant 1 minute pour rincer les débris.

